

AL000019

Accesorios • Guía de luz de fibra óptica de plástico

accesorios fibras ópticas, parte superior de la óptica, fotocélula, m2,6x0,45 9,2largo, rosca interna, latón+vidrio



Datos mecánicos

Diseño	Rosca interna
Diámetro	4,3 mm
Recubrimiento de carcasa	niquelado
Paso de rosca	0,45 mm
Longitud	9,2 mm
Material de la superficie activa del sensor	Vidrio
Material de la carcasa	Latón
Dimensión de la rosca	M2,6

Otros datos

adecuado para barreras	Sí
------------------------	----

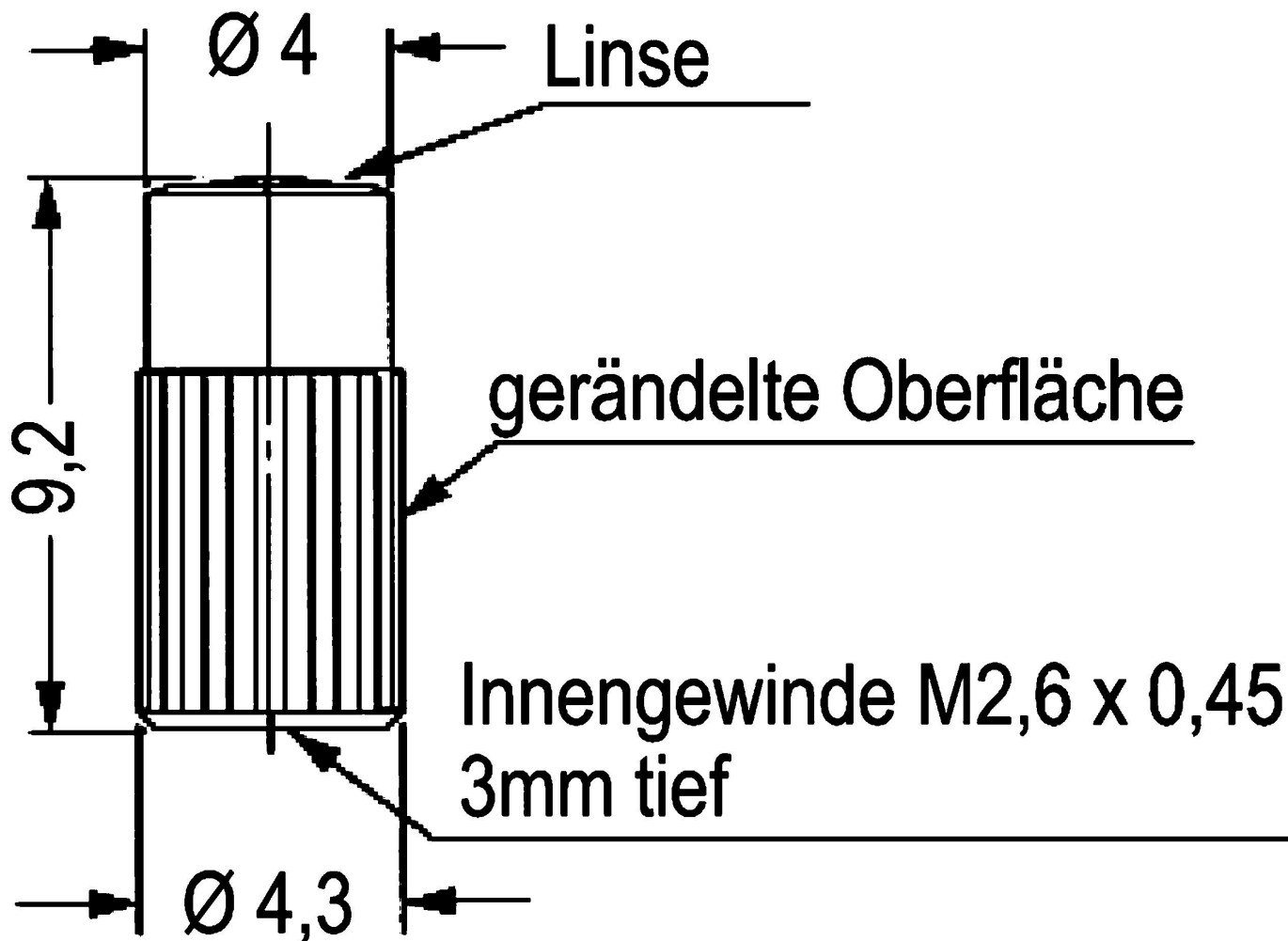
Clasificación

ETIM 8	EC002609 Accesorios/repuestos para la tecnología de la fibra óptica
--------	---------------------------------------------------------------------

Más

Grupo de productos ipf	900 Accesorios
dimensiones de embalaje	120 x 100 x 5 mm
Peso bruto	2 g
Código arancelario	90029000
WEEE número	40951076
Conforme con OzDS	Sí
Conforme con POP	Sí
Conforme a REACH	Sí
Conforme a RoHS	Sí

Dibujo acotado



Montaje

El montaje/la instalación solo debe ser llevado a cabo por electricistas cualificados.



Eliminación de residuos

Número WEEE según § 6 párrafo 3 ElektroG: 40951076

Indicaciones de seguridad

- / Antes de la puesta en marcha, asegúrese de que se han respetado todas las indicaciones de seguridad indicadas en la documentación del producto.
- / El uso de estos productos está prohibido si tienen un efecto directo en la seguridad de las personas.