

AL000019

Accessoires • Fibres optiques Fibres optiques en plastique

Accessoires Fibres optiques, embout optique, barrière, M2,6x0,45 9,2long, filetage femelle, laiton+verre



Propriétés mécaniques

Forme de construction	Filetage intérieur
Diamètre	4,3 mm
Revêtement du boîtier	nickelé
Pas de vis	0,45 mm
Longueur	9,2 mm
Matériau de la surface active du capteur	Verre
Matériau du boîtier	Laiton
Dimension du filetage	M2,6

Autres caractéristiques

convient pour barrière	Oui
------------------------	-----

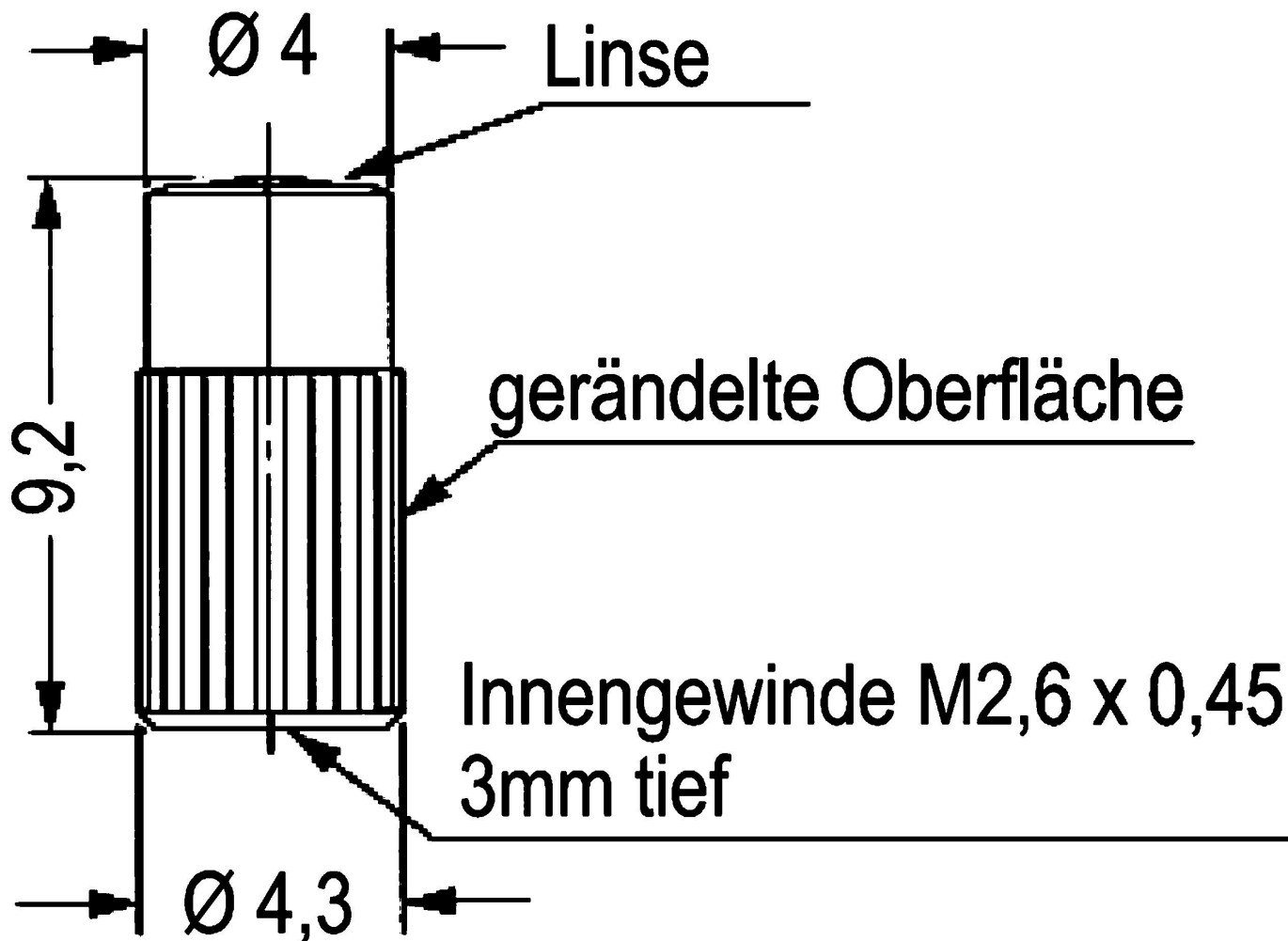
Classification

ETIM 8	EC002609 Accessoires/pièces de rechange pour la technique des fibres optiques
--------	---

Autre

Groupe de produits IPF	900 Accessoires
Dimensions de l'emballage	120 x 100 x 5 mm
Poids brut	2 g
Numéro de tarif douanier	90029000
Numéro WEEE	40951076
Conforme à la norme OzDS	Oui
Conforme au POP	Oui
Conforme à REACH	Oui
Conforme à la directive RoHS	Oui

Schéma d'encombrement



Montage

Le montage / l'installation ne doit être effectué que par un électricien spécialisé !



Élimination

Numéro WEEE selon § 6 alinéa 3 ElektroG : 40951076

Consignes de sécurité

/ Avant la mise en service, veuillez vous assurer que toutes les consignes de sécurité figurant éventuellement dans la documentation du produit ont été respectées.

/ En cas d'impact direct sur la sécurité des personnes, l'utilisation de ces produits est interdite.