

AL000019

Accessori • Fibre ottiche in plastica a guida di luce

Accessori Guida ottica, attacco ottico, barriera, M2,6x0,45 9,2lungo, filettatura interna, ottone+vetro



Proprietà meccaniche

Design	Filettatura interna
Diametro	4,3 mm
Rivestimento dell'alloggiamento	nichelato
Passo del filo	0,45 mm
Lunghezza	9,2 mm
Materiale della superficie attiva del sensore	vetro
Materiale dell'alloggiamento	Ottone
Dimensione del filo	M2,6

Altre proprietà

Adatto per barriera	Sì
---------------------	----

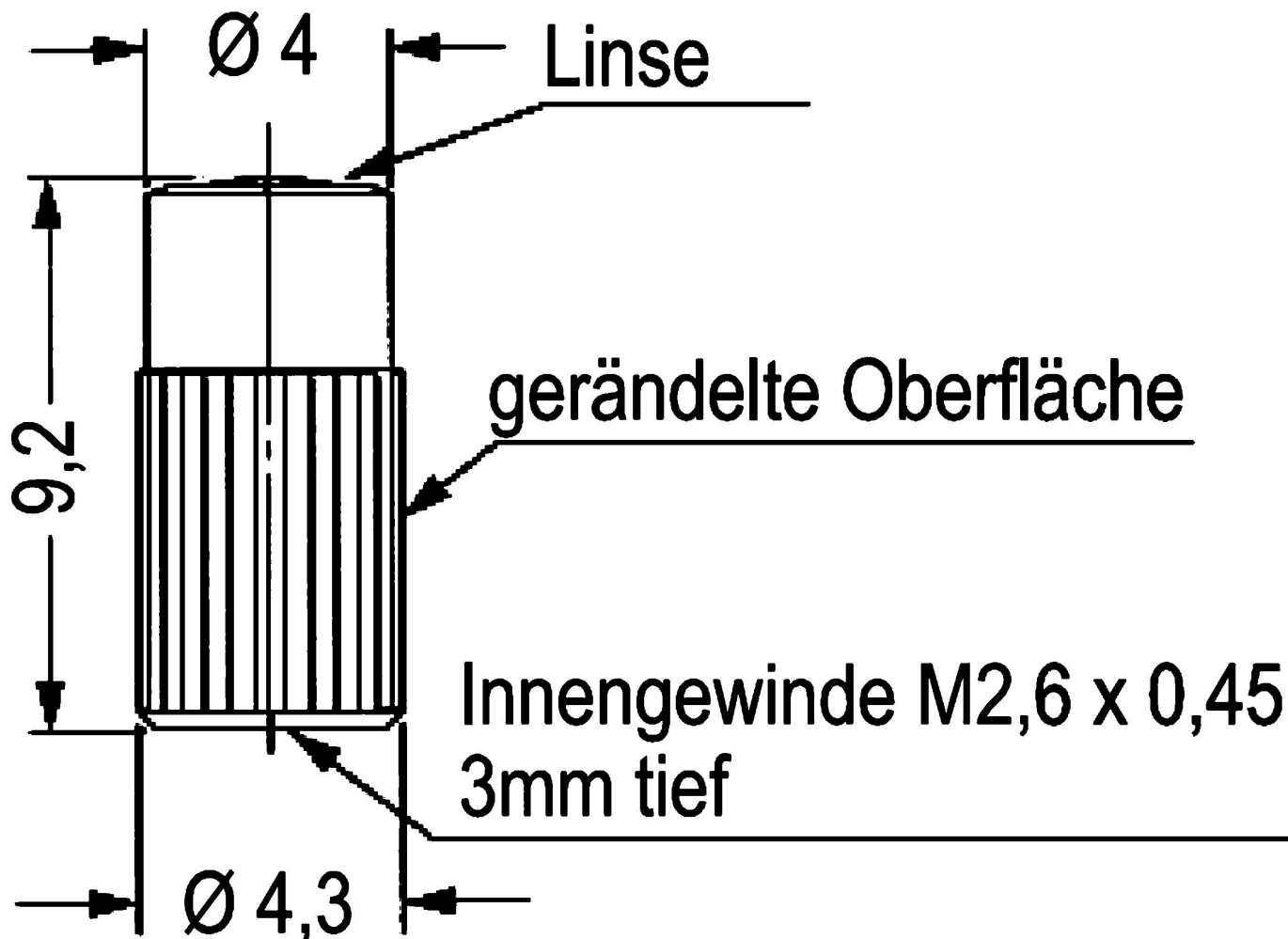
Classificazione

ETIM 8	EC002609 Accessori/ricambi per la tecnologia delle fibre ottiche
--------	--

Ulteriori informazioni

Gruppo di prodotti IPF	900 Accessori
Dimensioni dell'imballaggio	120 x 100 x 5 mm
Peso lordo	2 g
Numero di tariffa doganale	90029000
Numero WEEE	40951076
Compatibile con OzDS	Sì
Compatibile con POP	Sì
Conforme a REACH	Sì
Conforme alla direttiva RoHS	Sì

Disegno quotato



Installazione

L'installazione deve essere eseguita esclusivamente da un elettricista qualificato!



Smaltimento dei rifiuti

Numero RAEE secondo § 6 par. 3 ElektroG: 40951076

Istruzioni di sicurezza

- / Prima della messa in funzione, accertarsi che siano state rispettate tutte le indicazioni di sicurezza contenute nella documentazione del prodotto.
- / L'uso di questi prodotti è vietato se ha un impatto diretto sulla sicurezza personale.