

AL000019

Akcesoria • Światłowód z tworzywa sztucznego

Akcesoria Prowadnica światła, mocowanie optyczne, bariera, M2,6x0,45 9,2 długości, gwint wewnętrzny, mosiądz + szkło



Właściwości mechaniczne

| | |
|--|------------------|
| Projekt | Gwint wewnętrzny |
| Średnica | 4,3 mm |
| Powłoka obudowy | niklowany |
| Podziałka gwintu | 0,45 mm |
| Długość | 9,2 mm |
| Materiał aktywnej powierzchni czujnika | szkło |
| Materiał obudowy | mosiądz |
| Wymiar gwintu | M2,6 |

Inne właściwości

| | |
|----------------------|-----|
| Nadaje się do barier | Tak |
|----------------------|-----|

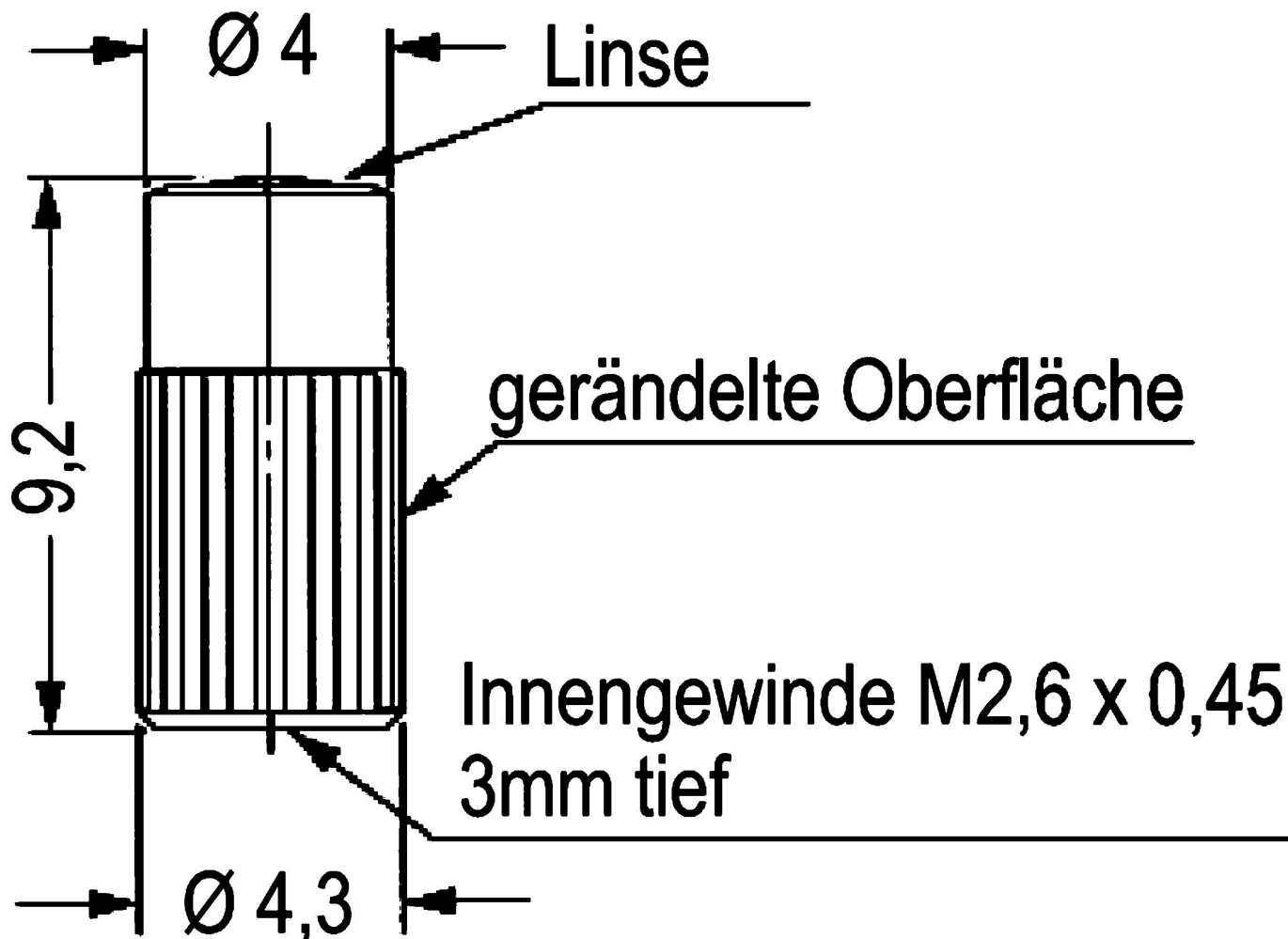
Klasyfikacja

| | |
|--------|--|
| ETIM 8 | EC002609 Akcesoria/części zamienne do technologii światłowodowej |
|--------|--|

Więcej informacji

| | |
|---------------------------|------------------|
| Grupa produktów IPF | 900 Akcesoria |
| Wymiary opakowania | 120 x 100 x 5 mm |
| Masa brutto | 2 g |
| Numer taryfy celnej | 90029000 |
| Numer WEEE | 40951076 |
| Zgodność z OzDS | Tak |
| Zgodność z POP | Tak |
| Zgodność z REACH | Tak |
| Zgodność z dyrektywą RoHS | Tak |

Rysunek wymiarowy



Instalacja

Instalacja może być przeprowadzona wyłącznie przez wykwalifikowanego elektryka!



Usuwanie odpadów

Numer WEEE zgodnie z § 6 ust. 3 ElektroG: 40951076

Instrukcje bezpieczeństwa

- / Przed uruchomieniem należy upewnić się, że przestrzegane są wszystkie instrukcje bezpieczeństwa zawarte w dokumentacji produktu.
- / Korzystanie z tych produktów jest zabronione, jeśli mają one bezpośredni wpływ na bezpieczeństwo osobiste.