

AL000019

辅料 • 导光塑料光纤

配件光纤, 光学顶部件, 屏障, M2.6x0.45 9,2长, 内螺纹, 黄铜+玻璃



机械特征

设计	内螺纹
直径	4.3 mm
外壳涂层	镀镍
螺纹间距	0.45 mm
长度	9.2 mm
传感器的有效区域材料	玻璃
外壳材料	黄铜
导光板	M2,6

其他特点

适用于穿透式传感器	是
-----------	---

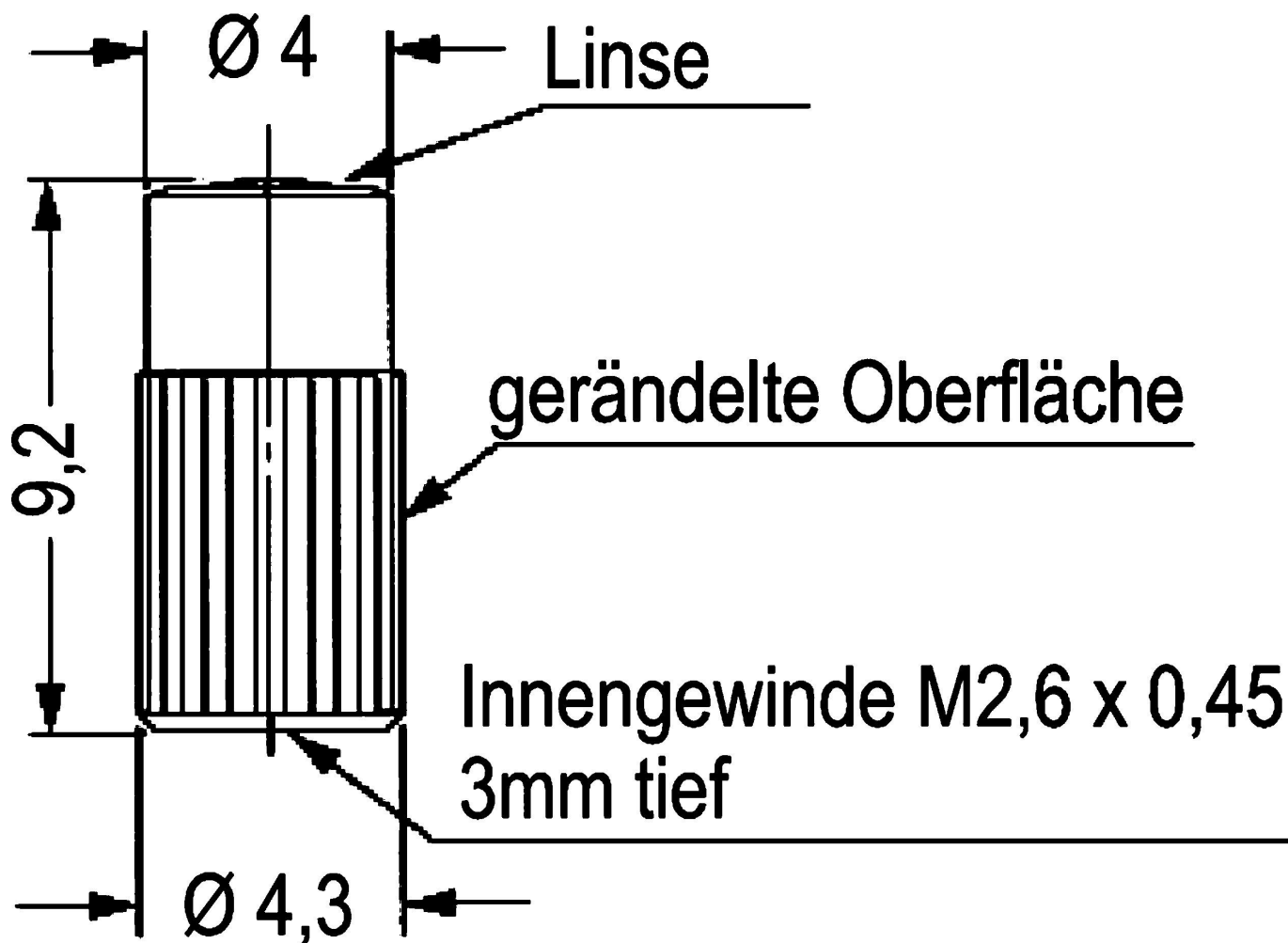
种类

ETIM 8	EC002609 光纤技术的附件/备用件
--------	----------------------

更多

IPF产品组	900个配件
包装尺寸	120 x 100 x 5 mm
总重量	2 g
海关税号	90029000-
WEEE编号	40951076
符合OzDS标准	是
符合POP要求	是
适应性强	是
符合RoHS标准	是

尺寸图



安装
安装工作只能由合格的电工来完成!



废弃处理
根据第 6 条第 3 款 ElektroG 规定的 WEEE
编号: 40951076

安全警告

- / 在初始操作之前，请确保遵循产品信息中可能提供的所有安全说明。
- / 切勿在人的安全取决于其功能的应用中使用这些设备。