

AL000025

Accessoires • Fibre optique - Lentilles rapportées

Accessoires Guide de lumière, embout optique, lentille zoom, palpeur, M4x0,7 20long, pour palpeur, filetage femelle, plastique+verre

Y compris Mère



Propriétés mécaniques

| | |
|--|--------------------|
| Forme de construction | Filetage intérieur |
| Largeur | 10,3 mm |
| Pas de vis | 0,7 mm |
| Hauteur | 6 mm |
| Longueur | 20,3 mm |
| Matériau de la surface active du capteur | Verre |
| Matériau du boîtier | Plastique |
| Dimension du filetage | M4 |

Autres caractéristiques

| | |
|---------------|-----------------|
| Convient pour | Bouton-poussoir |
| Version | Lentille zoom |

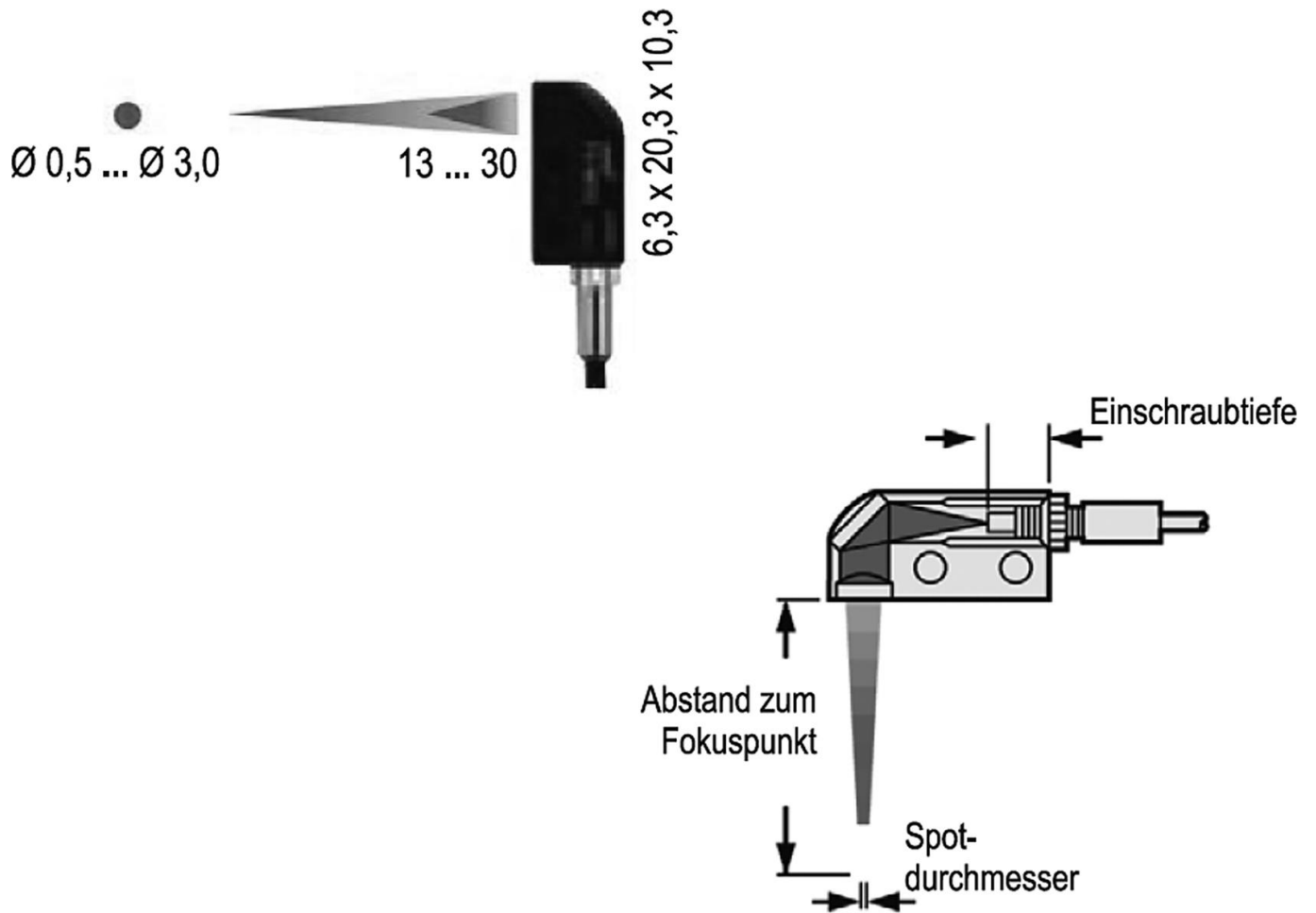
Classification

| | |
|--------|---|
| ETIM 8 | EC002609 Accessoires/pièces de rechange pour la technique des fibres optiques |
|--------|---|

Autre

| | |
|------------------------------|------------------|
| Groupe de produits IPF | 900 Accessoires |
| Dimensions de l'emballage | 123 x 77 x 25 mm |
| Poids brut | |
| Numéro de tarif douanier | 90029000 |
| Numéro WEEE | 40951076 |
| Conforme à la norme OzDS | Oui |
| Conforme au POP | Oui |
| Conforme à REACH | Oui |
| Conforme à la directive RoHS | Oui |

Schéma d'encombrement



Montage

Le montage / l'installation ne doit être effectué que par un électricien spécialisé !



Élimination

Numéro WEEE selon § 6 alinéa 3 ElektroG : 40951076

Consignes de sécurité

/ Avant la mise en service, veuillez vous assurer que toutes les consignes de sécurité figurant éventuellement dans la documentation du produit ont été respectées.

/ En cas d'impact direct sur la sécurité des personnes, l'utilisation de ces produits est interdite.