

AL000025

Akcesoria • Światłowody - soczewki mocujące

Akcesoria Prowadnica światła, mocowanie optyczne, obiektyw zmiennoogniskowy, przycisk, M4x0,7 20 długi, do przycisku, gwint wewnętrzny, tworzywo sztuczne + szkło

W zestawie Matka



Właściwości mechaniczne

Projekt	Gwint wewnętrzny
Szerokość	10,3 mm
Podziałka gwintu	0,7 mm
Wysokość	6 mm
Długość	20,3 mm
Materiał aktywnej powierzchni czujnika	szkło
Materiał obudowy	Tworzywo sztuczne
Wymiar gwintu	M4

Inne właściwości

Odpowiedni dla	Przycisk
Wersja	Soczewka powiększająca

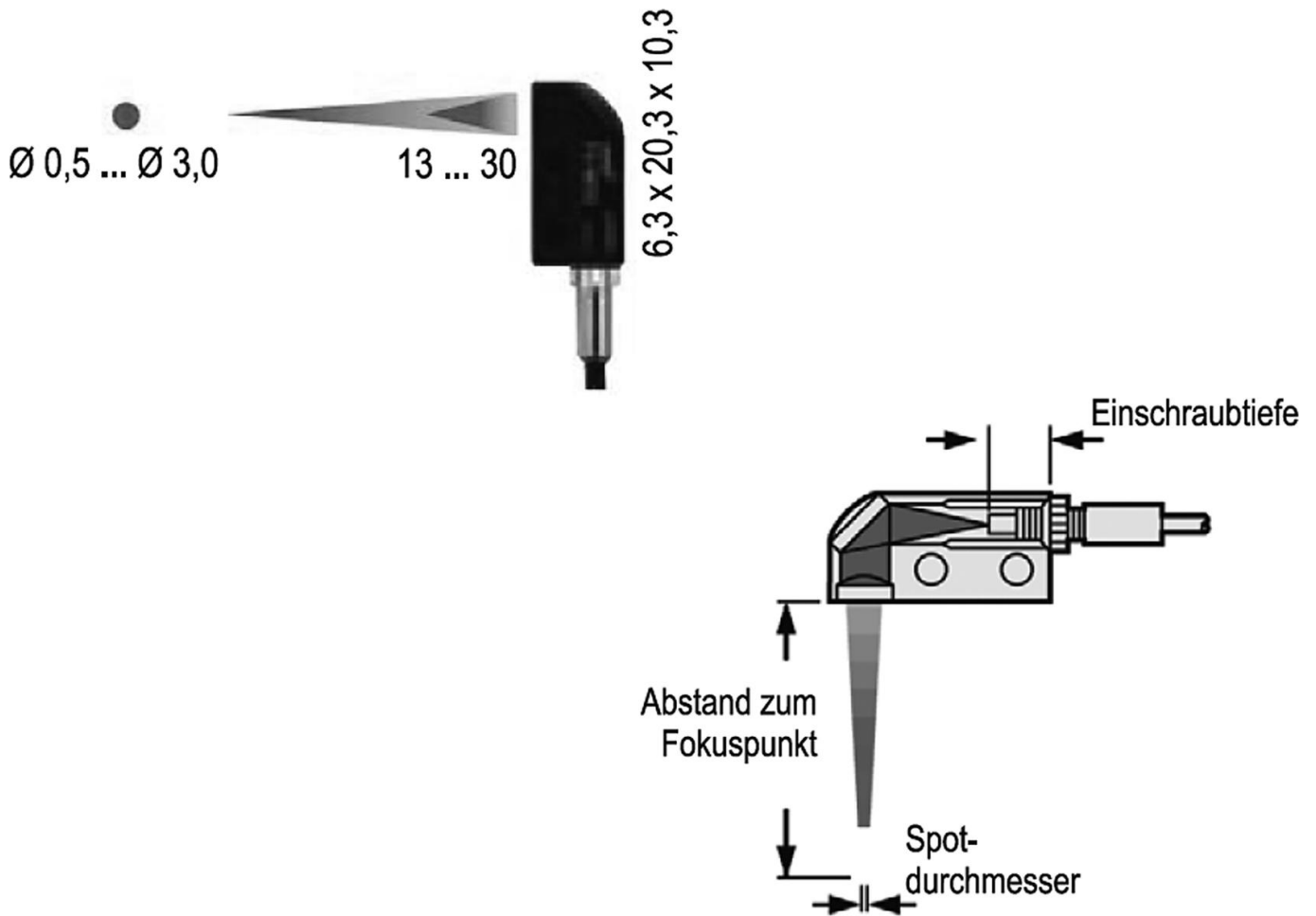
Klasyfikacja

ETIM 8	EC002609 Akcesoria/części zamienne do technologii światłowodowej
--------	--

Więcej informacji

Grupa produktów IPF	900 Akcesoria
Wymiary opakowania	123 x 77 x 25 mm
Masa brutto	
Numer taryfy celnej	90029000
Numer WEEE	40951076
Zgodność z OzDS	Tak
Zgodność z POP	Tak
Zgodność z REACH	Tak
Zgodność z dyrektywą RoHS	Tak

Rysunek wymiarowy



Instalacja

Instalacja może być przeprowadzona wyłącznie przez wykwalifikowanego elektryka!



Usuwanie odpadów

Numer WEEE zgodnie z § 6 ust. 3 ElektroG: 40951076

Instrukcje bezpieczeństwa

/ Przed uruchomieniem należy upewnić się, że przestrzegane są wszystkie instrukcje bezpieczeństwa zawarte w dokumentacji produktu.

/ Korzystanie z tych produktów jest zabronione, jeśli mają one bezpośredni wpływ na bezpieczeństwo osobiste.