

## AL000030

### Spojovací technika • Kabelové zásuvky / zástrčky jednostranně připravené

Příslušenství, optické vlákno, kabel, 2 m, 4kolíková rovná zásuvka, volný konec kabelu, 4vodičový, PUR (polyuretan), Ø3mm, plast, svařovací plocha



IpF kabelové zásuvky se používají hlavně pro elektrické připojení snímačů. Jejich vlastnosti jsou charakterizovány robustní konstrukcí v nejvyšší možné třídě krytí (IP67 | IP68 | IP69K) a na přání se stíněním 360°. S charakteristikami: schopné komunikace se sběrníci, vhodné pro řetězy a roboty, odolné vůči olejům, chemikáliím, jiskrám při svařování, čisticímu prostředku nebo vůči vysokotlakému či parnímu čištění, rozšířenému teplotnímu rozsahu až + 230 °C. Díky technologii rychlého připojení nebo vlastnostem speciálního přenosu dat splňují kabelové zásuvky všechny požadavky automatizační techniky.

#### Elektrické vlastnosti

Typ připojení konektoru A	Samice (zdířka)
Provedení elektrického připojení A	Plochý konektor
Provedení elektrického připojení B	volná koncovka vedení
Připojení pólů A	4

#### Mechanické vlastnosti

Počet vodičů	4
Délka kabelu	2 m
Kabelový přívod připojení A	přímý
Materiál krytu	Plast
Opláštění kabelu	Plast (PUR)
Příp. vnější teplota kabelu, v pohybu	-10 - 55 °C
Vhodné pro vlečný řetěz	Ano
Okolní teplota	-10 - 55 °C
Průměr vedení	3 mm

#### Ostatní vlastnosti

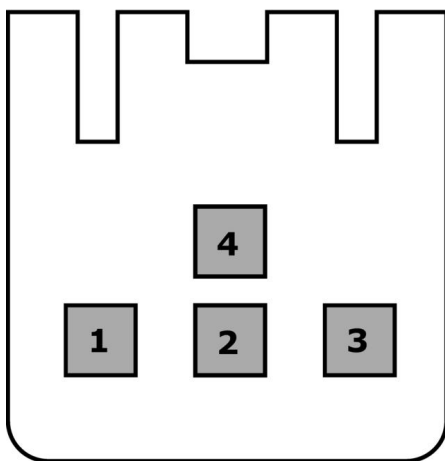
Nehořlavé	ne
-----------	----

#### Klasifikace

ETIM 8	EC001855 Sestavený kabel snímač-aktor
--------	---------------------------------------

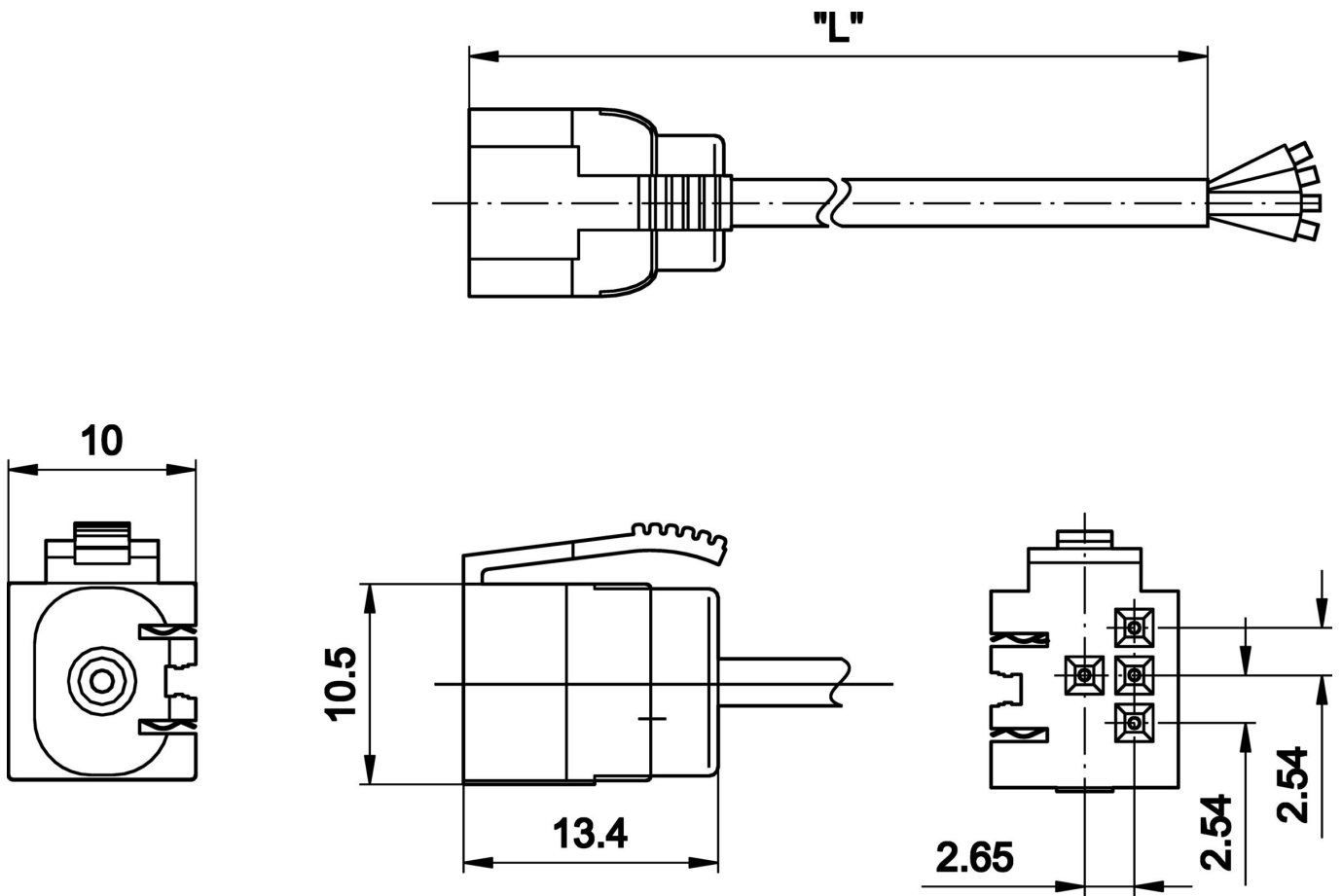
**Další**

Skupina produktů IPF	900 Příslušenství
Rozměry balení	120 x 100 x 20 mm
Hrubá váha	38 g
Číslo zboží	85444290
WEEE číslo	40951076
V souladu s ODS	Ano
V souladu s POP	Ano
V souladu s REACH	Ano
V souladu s RoHS	Ano

**Přípojka****Zásuvka**

- 1** hnědá
- 2** černá
- 3** modrá
- 4** bílá

**Rozměrový výkres**



**Montáž**

Montáž / instalaci smí provádět pouze kvalifikovaný elektrikář!



**Likvidace**

Číslo WEEE podle § 6 odst. 3 ElektroG:  
40951076

**Bezpečnostní pokyny**

**/** Před uvedením do provozu prosím zkontrolujte, zda byly dodrženy veškeré bezpečnostní pokyny, které jsou případně uvedené v dokumentaci výrobku.

**/** Nikdy nepoužívejte tato zařízení v aplikacích, kde bezpečnost osob závisí na jejich funkčnosti.