

AL000030

Sistema de conexión • Cajas de conexiones/conectores preconfeccionados en un lado

Accesorios, fibra óptica, cable, 2m, conector plano 4 polos recto, extremo de cable libre, 4 hilos, PUR (poliuretano), Ø3mm, plástico, zona de soldadura



Las cajas de conexiones de ipf sirven fundamentalmente para establecer la conexión eléctrica de sensores. Estas destacan por su diseño robusto, por los máximos grados de protección (IP67 | IP68 | IP69K) y por una pantalla de 360° (opcional). Las cajas de conexiones cumplen todos los requerimientos de la técnica de automatización con las siguientes propiedades: son compatibles con bus, aptas para cadenas de arrastre y robots, resistentes al aceite y a los productos químicos, resistentes a las chispas de soldadura, resistentes a los productos de limpieza y a la limpieza con chorro a alta presión o con chorro de vapor, el rango de temperatura hasta +230°C, el sistema de conexión rápida o propiedades especiales en la transmisión de datos.

Datos eléctricos

Tipo de contacto enchufable, conexión A	Hembra
Versión de la conexión eléctrica A	Conector plano
Versión de la conexión eléctrica B	Extremo del cable libre
Número de polos de la conexión A	4

Datos mecánicos

Número de hilos	4
Longitud de cable	2 m
Paso de cables conexión A	recto
Material de la carcasa	Plástico
Material del revestimiento del cable	Plástico (PUR)
Temperatura externa admisible del cable, en movimiento	-10 - 55 °C
Adecuado para cadenas de arrastre	Sí
Temperatura ambiente	-10 - 55 °C
Diámetro de cable	3 mm

Otros datos

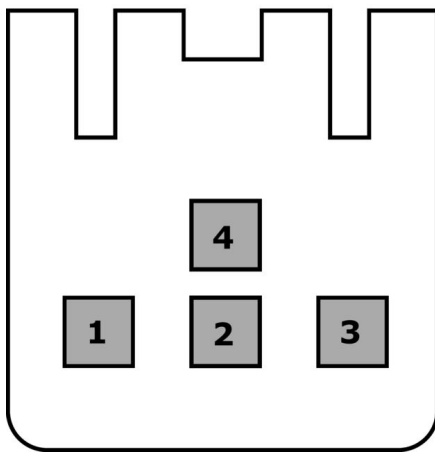
No propaga la llama	no
---------------------	----

Clasificación

ETIM 8	EC001855 Cable sensor-actuador ensamblado
--------	---

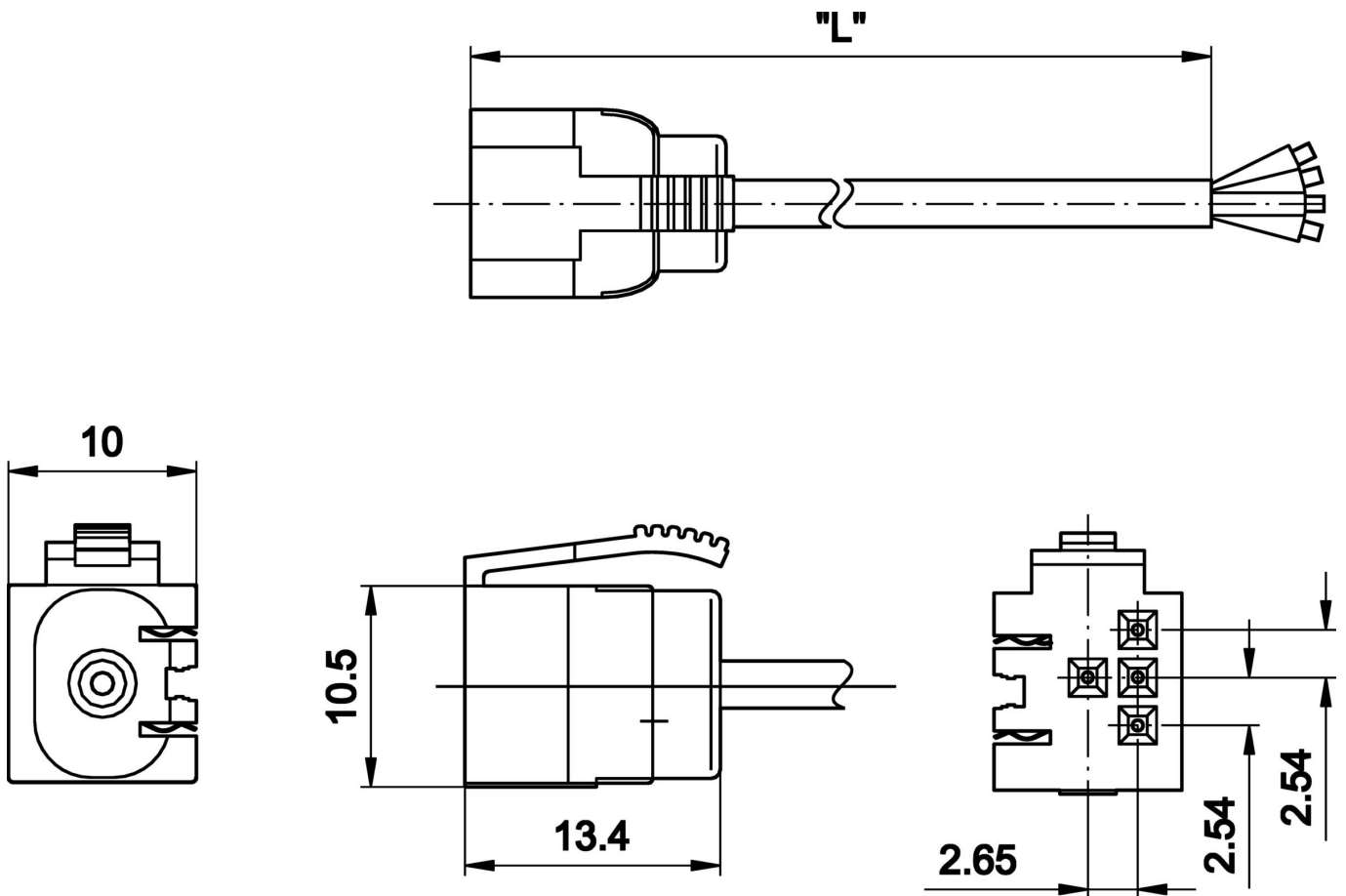
Más

Grupo de productos ipf	900 Accesorios
dimensiones de embalaje	120 x 100 x 20 mm
Peso bruto	38 g
Código arancelario	85444290
WEEE número	40951076
Conforme con OzDS	Sí
Conforme con POP	Sí
Conforme a REACH	Sí
Conforme a RoHS	Sí

Conexión**Enchufe**

- 1** marrón
- 2** negro
- 3** azul
- 4** blanco

Dibujo acotado



Montaje

El montaje/la instalación solo debe ser llevado a cabo por electricistas cualificados.



Eliminación de residuos

Número WEEE según § 6 párrafo 3 ElektroG: 40951076

Indicaciones de seguridad

- / Antes de la puesta en marcha, asegúrese de que se han respetado todas las indicaciones de seguridad indicadas en la documentación del producto.
- / El uso de estos productos está prohibido si tienen un efecto directo en la seguridad de las personas.