

AL000030

Tecnologia de ligação • Tomadas de cabos/conectores pré-montados de um lado

Acessórios, fibra ótica, cabo, 2m, ficha plana de 4 pinos rectos, extremidade do cabo livre, 4 núcleos, PUR (poliuretano), Ø3mm, plástico, zona de soldadura



As tomadas de cabo ipf são utilizadas principalmente para estabelecer a ligação eléctrica de sensores. As suas características caracterizam-se por um design robusto, os mais elevados graus de protecção (IP67 | IP68 | IP69K) e, se desejado, com blindagem de 360°. Com as características: pronto para bus, adequado para utilização com correntes de arrasto e robôs, resistência a óleo e produtos químicos, resistência a faíscas de soldadura, a sua resistência a agentes de limpeza ou limpeza de alta pressão e jacto de vapor, a gama de temperaturas alargada até +230°C, a tecnologia de interligação rápida e propriedades especiais de transmissão de dados, as tomadas de cabo satisfazem todos os requisitos na tecnologia de automação.

Características eléctricas

Tipo de contacto da ficha Ligação A	Feminino
Ligação eléctrica versão A	Ficha plana
Ligação eléctrica versão B	extremidade do cabo nu
Número de pólos de ligação A	4

Características mecânicas

Número do fio	4
Comprimento do cabo	2 m
Ligação de alimentação do cabo A	direito
Material do invólucro	Plástico
Material da bainha do cabo	Plástico (PUR)
Temperatura exterior admissível do cabo, em movimento	-10 - 55 °C
Adequado para correntes de arrasto	Sim
Temperatura ambiente	-10 - 55 °C
Diâmetro do cabo	3 mm

Outras características

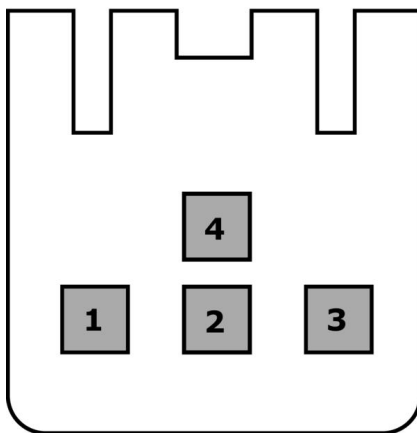
Retardador de chama	não
---------------------	-----

Classificação

ETIM 8	EC001855 Cabo sensor-actuador montado
--------	---------------------------------------

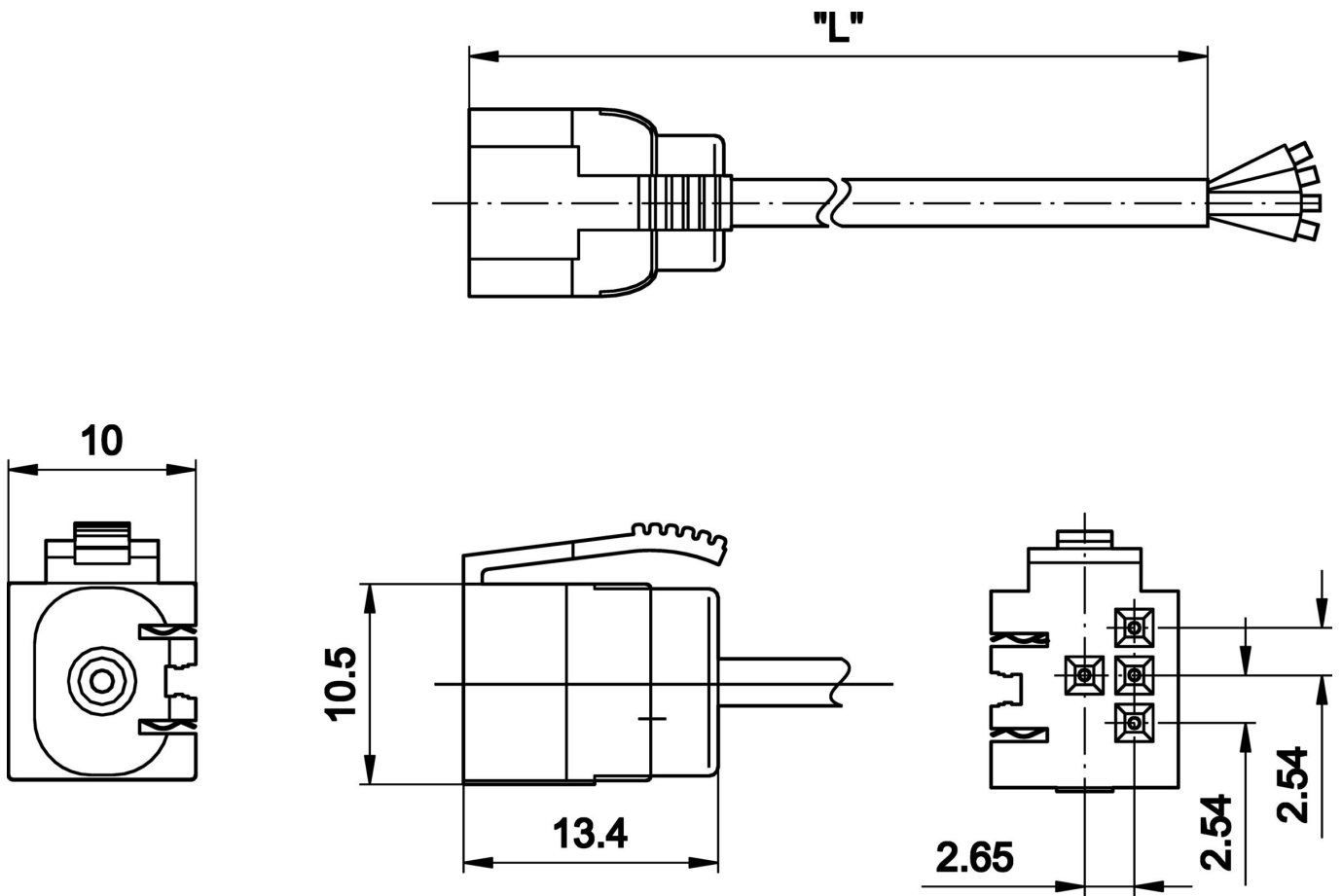
Mais

Grupo de produtos IPF	900 acessórios
dimensões da embalagem	120 x 100 x 20 mm
Peso bruto	38 g
Número da pauta aduaneira	85444290
Número WEEE	40951076
Conformidade com OzDS	Sim
Compatível com POP	Sim
Em conformidade com o REACH	Sim
Conformidade com RoHS	Sim

Ligação**Socket**

- 1** castanho
- 2** preto
- 3** azul
- 4** branco

Desenho dimensional



Instalação

A montagem / instalação só pode ser efectuada por um electricista qualificado!



Eliminação

Número WEEE de acordo com § 6 para. 3
ElektroG: 40951076

Avisos de segurança

! Antes da primeira utilização, certifique-se de que segue todas as instruções de segurança que possam ser fornecidas nas informações sobre o produto.

! Nunca utilize estes dispositivos em aplicações em que a segurança de uma pessoa dependa da sua funcionalidade.