

AL000030

连接技术 • 电缆插座/连接器预装在一侧

附件, 光纤, 电缆, 2m, 扁平插头插座 4 针直, 自由电缆端, 4 芯, PUR (聚氨酯), Ø3mm, 塑料, 焊接区



ipf 电缆插座主要用于建立传感器的电气连接。它们的特点是设计坚固, 具有最高的保护等级 (IP67 | IP68 | IP69K), 如果需要, 还具有360°屏蔽功能。其特点是: 总线就绪, 适合与拖链和机器人一起使用, 耐油和化学品, 耐焊接火花, 耐清洁剂或高压和蒸汽喷射清洗, 温度范围扩大到+230°C, 快速互连技术和特殊数据传输性能, 电缆插座满足自动化技术的所有要求。

电气特性

插入式触点的类型, A连接	雌性(插座)
A型电气连接的类型	刀片式终端
B型电气连接的类型	自由导体端
A连接的引脚数	4

机械特征

核心数量	4
电缆长度	2 m
A连接处的电缆进线	直
外壳材料	塑胶
电缆护套的材料	塑料 (PUR)
电缆、柔性电缆的环境温度允许值	-10 - 55 °C
适用于拖曳链	是
环境温度	-10 - 55 °C
线路直径	3 mm

其他特点

阻燃剂	没有
-----	----

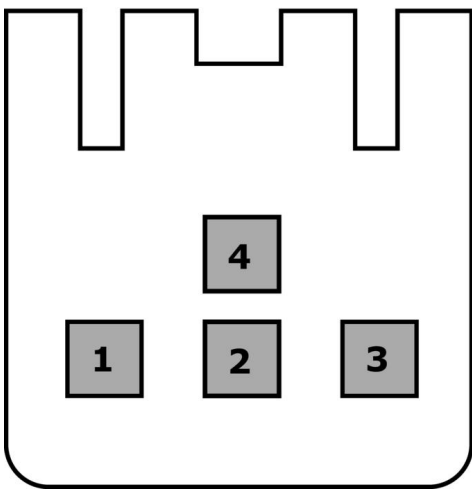
种类

ETIM 8	EC001855 组装的传感器-执行器电缆
--------	-----------------------

更多

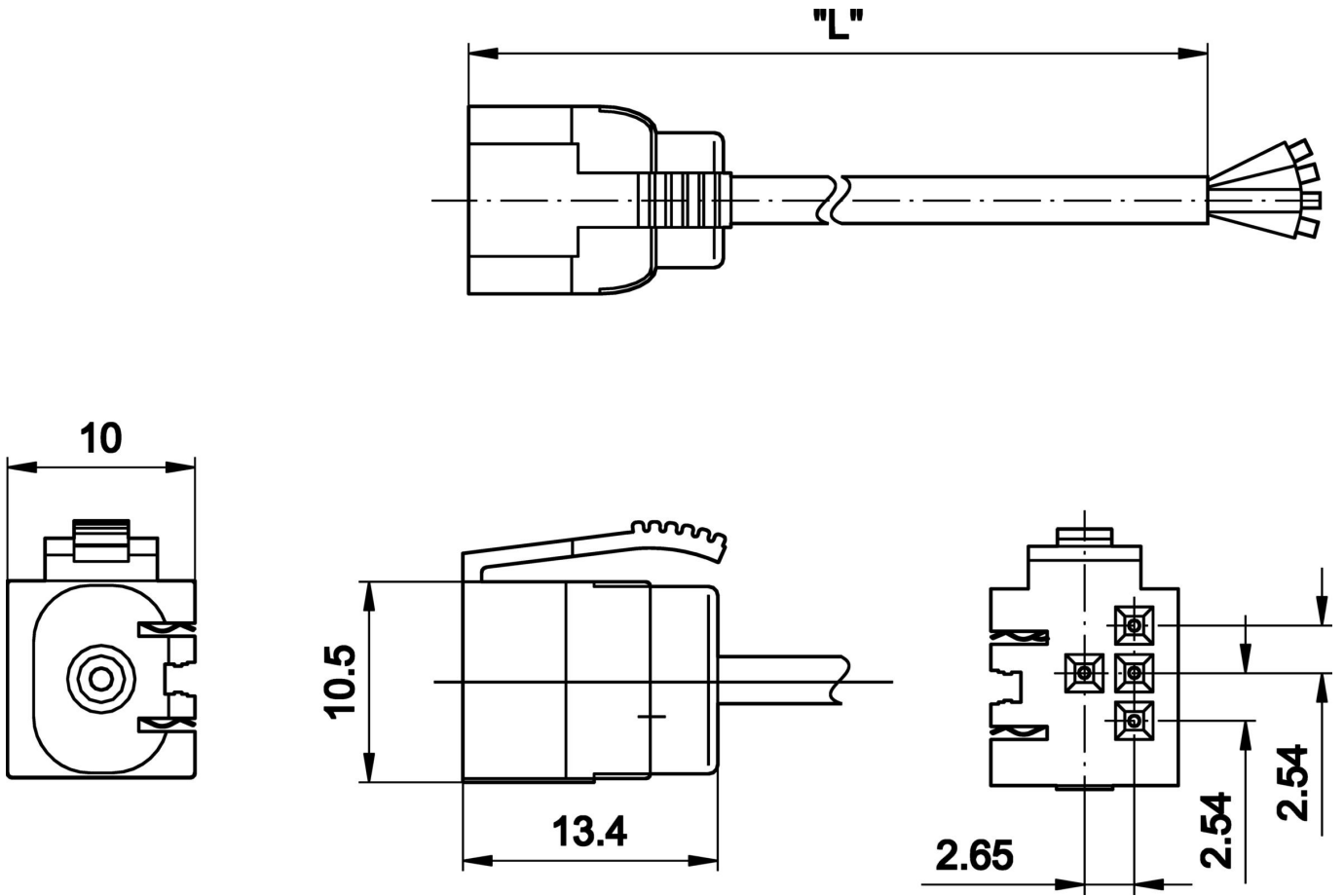
IPF产品组	900个配件
包装尺寸	120 x 100 x 20 mm
总重量	38 g
海关税号	85444290
WEEE编号	40951076
符合OzDS标准	是
符合POP要求	是
适应性强	是
符合RoHS标准	是

连接



- 1** 棕色
- 2** 黑色
- 3** 蓝
- 4** 白色

尺寸图



安装
安装工作只能由合格的电工来完成!



废弃处理
根据第 6 条第 3 款 ElektroG 规定的 WEEE
编号：40951076

安全警告

- ! 在初始操作之前，请确保遵循产品信息中可能提供的所有安全说明。
- ! 切勿在人的安全取决于其功能的应用中使用这些设备。