

AL000036

Příslušenství • Barevný snímač - objektiv se zoomem

Příslušenství Optická vlákna, Čočka, Skutečný transfokátor, Difuzní snímač, Rozpoznání barev, M12x1 60dlouhé, für Difuzní snímač, Vnější závit, Sn: 10-20, Hliník+Sklo

Včetně Matice



Elektrické vlastnosti

Snímací rozsah	10 - 20 mm
----------------	------------

Mechanické vlastnosti

Design	Válec, závit
Průměr	15 mm
Povrchová úprava krytu	anodizovaný/eloxovaný
Stoupání závitu	1 mm
Délka	60 mm
Materiál aktivní plochy snímače	sklo
Materiál krytu	Hliník
Rozměr závitu	M12

Ostatní vlastnosti

Vhodné pro	Tlačítko
------------	----------

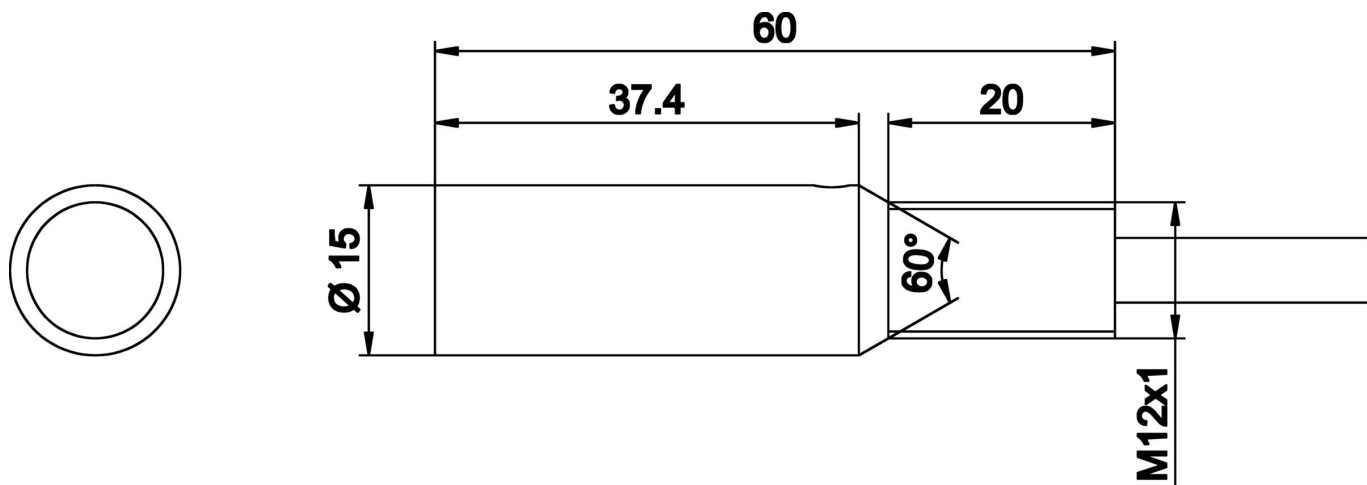
Klasifikace

ETIM 8	EC002609 Příslušenství/náhradní díly pro technologii optických vláken
--------	---

Další

Skupina produktů IPF	900 Příslušenství
Rozměry balení	123 x 77 x 25 mm
Hrubá váha	30 g
Číslo zboží	90029000
WEEE číslo	40951076
V souladu s POP	Ano
V souladu s REACH	Ano
V souladu s RoHS	Ano

Rozměrový výkres



Výňatek z programu příslušenství

AY000162



Příslušenství, magnetické,
 Ø43mm, neodym-železo-bór,
 vnitřní závit M5, guma

AY000159



Příslušenství Snímač, Montážní
 trubka, Ø12mm 200dlouhé, Hliník
 anodizovaný/eloxovaný

Další příslušenství najdete na našich domovských stránkách



Montáž

Montáž / instalaci smí provádět pouze
 kvalifikovaný elektrikář!



Likvidace

Číslo WEEE podle § 6 odst. 3 ElektroG:
 40951076

Bezpečnostní pokyny

/ Před uvedením do provozu prosím zkontrolujte, zda byly dodrženy veškeré bezpečnostní pokyny, které jsou případně uvedené v dokumentaci výrobku.

/ Nikdy nepoužívejte tato zařízení v aplikacích, kde bezpečnost osob závisí na jejich funkčnosti.