

AL000036

Zubehör • Farbsensorik - Zoomlinse

Zubehör Lichtleiter, Linse, Zoomlinse, Taster, Farberkennung, M12x1 60lang, für Taster, Außengewinde, Sn: 10-20, Aluminium+Glas

Inklusive Mutter



Elektrische Eigenschaften

Schaltabstand	10 - 20 mm
---------------	------------

Mechanische Eigenschaften

Bauform	Zylinder, Gewinde
Durchmesser	15 mm
Gehäusebeschichtung	anodisiert/eloxiert
Gewindesteigung	1 mm
Länge	60 mm
Werkstoff der aktiven Fläche	Glas
Werkstoff des Gehäuses	Aluminium
Gewindemaß	M12

Sonstige Eigenschaften

Geeignet für	Taster
--------------	--------

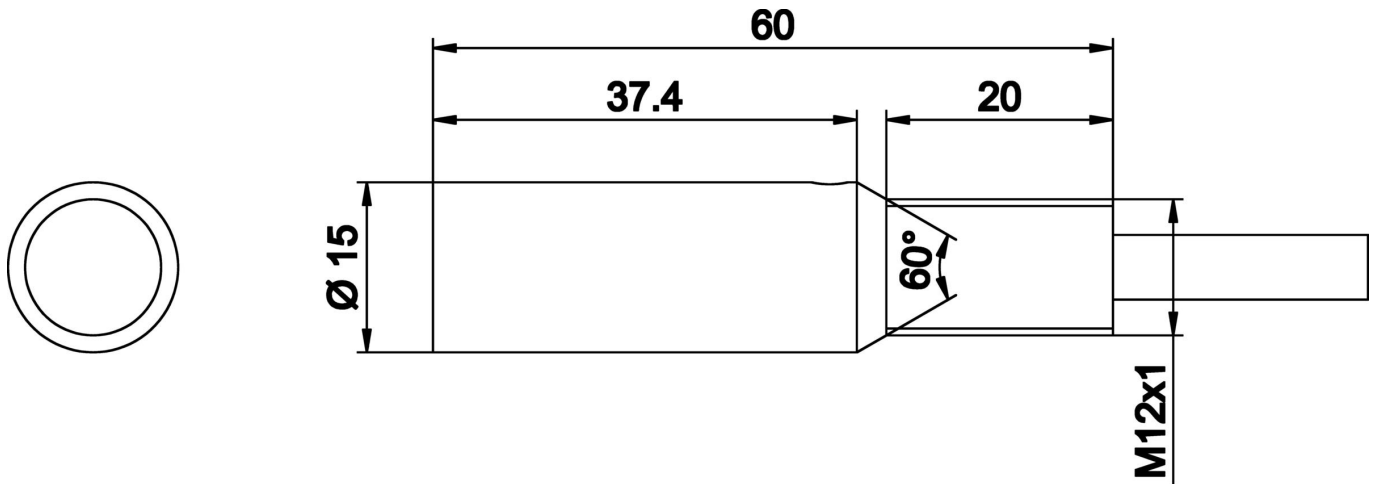
Klassifizierung

ETIM 8	EC002609 Zubehör/Ersatzteile für LWL-Technik
--------	--

Weiteres

IPF Produktgruppe	900 Zubehör
Verpackungsmaße	123 x 77 x 25 mm
Bruttogewicht	30 g
Zolltarifnummer	90029000
WEEE-Nummer	40951076
POP-konform	Ja
REACH-konform	Ja
RoHS konform	Ja

Massbild



Auszug Zubehörprogramm

AY000162



Zubehör, Magnet, $\varnothing 43\text{mm}$,
Neodym-Eisen-Bor, Innengewinde
M5, Gummi

AY000159



Zubehör Sensor, Montagerohr,
 $\varnothing 12\text{mm}$ 200lang, Aluminium
anodisiert/eloxiert

Weiteres Zubehör finden Sie auf unserer Homepage



Einbau

Einbau / Installation darf nur durch eine
Elektrofachkraft erfolgen!



Entsorgung

WEEE-Nummer gemäß § 6 Abs. 3 ElektroG:
40951076

Sicherheitshinweise

/ Bitte vergewissern Sie sich vor Inbetriebnahme, dass alle ggf. in der Produktdokumentation aufgeführten
Sicherheitshinweise beachtet wurden.

/ Bei direkter Auswirkung auf die Personensicherheit ist die Anwendung dieser Produkte untersagt.