

AL000036

Accesorios • Sensores de color - objetivo zoom

accesorios fibras ópticas, Lente, lente zoom, sensor, detección de colores, M12x1 60largo, für Pulsador, Rosca macho, Sn: 10-20, Aluminio+Vidrio

Inclusive Tuerca



Datos eléctricos

Distancia de conmutación	10 - 20 mm
--------------------------	------------

Datos mecánicos

Diseño	Cilindro, rosca
Diámetro	15 mm
Recubrimiento de carcasa	anodizado
Paso de rosca	1 mm
Longitud	60 mm
Material de la superficie activa del sensor	Vidrio
Material de la carcasa	Aluminio
Dimensión de la rosca	M12

Otros datos

Apropiado para	Sonda
----------------	-------

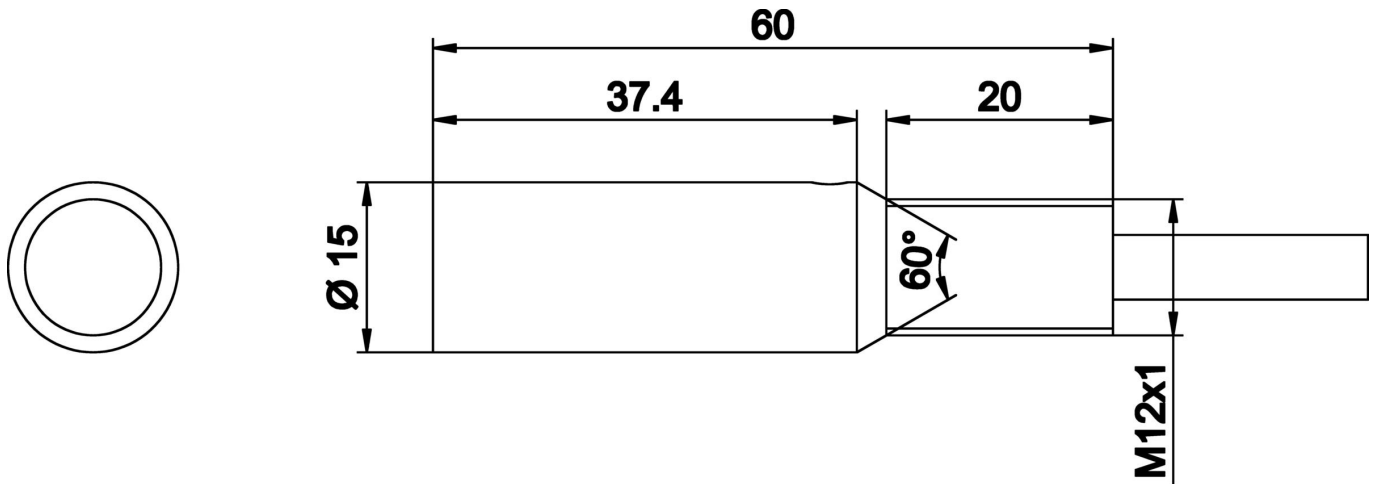
Clasificación

ETIM 8	EC002609 Accesorios/repuestos para la tecnología de la fibra óptica
--------	---

Más

Grupo de productos ipf	900 Accesorios
dimensiones de embalaje	123 x 77 x 25 mm
Peso bruto	30 g
Código arancelario	90029000
WEEE número	40951076
Conforme con POP	Sí
Conforme a REACH	Sí
Conforme a RoHS	Sí

Dibujo acotado



Extracto del programa de accesorios

AY000162



Accesorios, imán, $\varnothing 43\text{mm}$, neodimio-hierro-boro, rosca interior M5, goma

AY000159



accesorios sensor, tubo de montaje, $\varnothing 12\text{mm}$ 200largo, aluminio anodizado

Encontrará más accesorios en nuestra [página web](#)



Montaje

El montaje/la instalación solo debe ser llevado a cabo por electricistas cualificados.



Eliminación de residuos

Número WEEE según § 6 párrafo 3 ElektroG: 40951076

Indicaciones de seguridad

/ Antes de la puesta en marcha, asegúrese de que se han respetado todas las indicaciones de seguridad indicadas en la documentación del producto.

/ El uso de estos productos está prohibido si tienen un efecto directo en la seguridad de las personas.