

AL000036

Accessori • Sensori di colore - Lente zoom

Accessori Guida alla luce, lente, obiettivo zoom, pulsante, rilevamento del colore, M12x1 60long, per pulsante, filettatura esterna, Sn: 10-20, alluminio+vetro

Incluso Madre



Proprietà elettriche

Distanza di commutazione	10 - 20 mm
--------------------------	------------

Proprietà meccaniche

Design	Cilindro, filettatura
Diametro	15 mm
Rivestimento dell'alloggiamento	anodizzato/anodizzato
Passo del filo	1 mm
Lunghezza	60 mm
Materiale della superficie attiva del sensore	vetro
Materiale dell'alloggiamento	Alluminio
Dimensione del filo	M12

Altre proprietà

Adatto per	Pulsante
------------	----------

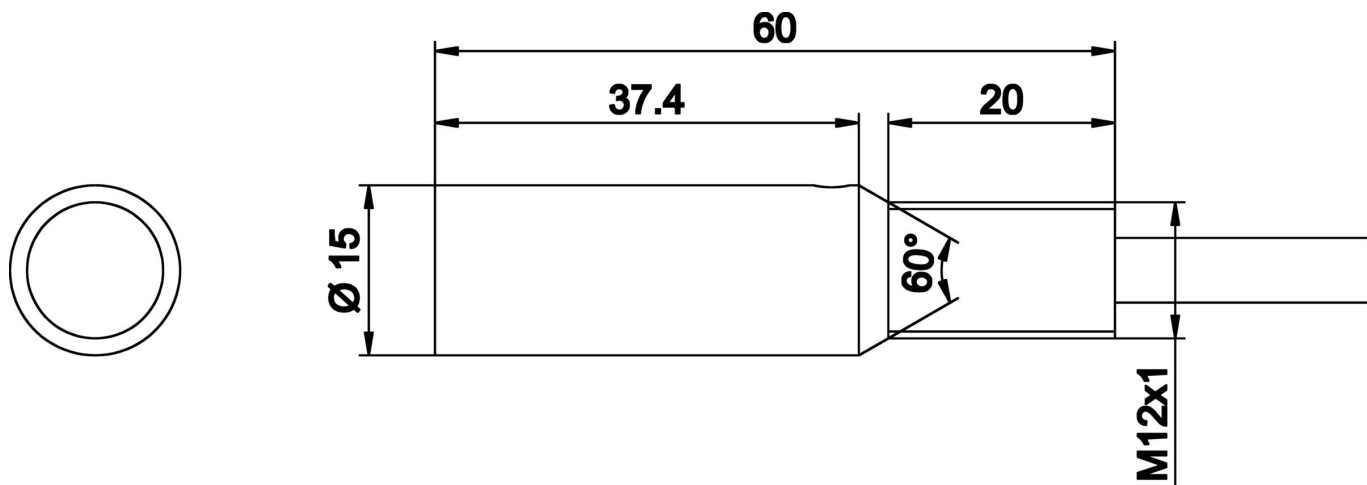
Classificazione

ETIM 8	EC002609 Accessori/ricambi per la tecnologia delle fibre ottiche
--------	--

Ulteriori informazioni

Gruppo di prodotti IPF	900 Accessori
Dimensioni dell'imballaggio	123 x 77 x 25 mm
Peso lordo	30 g
Numero di tariffa doganale	90029000
Numero WEEE	40951076
Compatibile con POP	Sì
Conforme a REACH	Sì
Conforme alla direttiva RoHS	Sì

Disegno quotato



Estratto del programma di accessori

AY000162



Accessori, magneti, $\varnothing 43\text{mm}$, neodimio-ferro-boro, filettatura interna M5, gomma

AY000159



Accessori per sensori, tubo di montaggio, $\varnothing 12\text{mm}$ 200lungo, alluminio anodizzato/anodizzato

Ulteriori accessori sono disponibili sulla nostra homepage



Installazione

L'installazione deve essere eseguita esclusivamente da un elettricista qualificato!



Smaltimento dei rifiuti

Numero RAEE secondo § 6 par. 3 ElektroG: 40951076

Istruzioni di sicurezza

/ Prima della messa in funzione, accertarsi che siano state rispettate tutte le indicazioni di sicurezza contenute nella documentazione del prodotto.

/ L'uso di questi prodotti è vietato se ha un impatto diretto sulla sicurezza personale.