

AL000036

Akcesoria • Czujniki koloru - Obiektyw zmiennoogniskowy

Akcesoria Prowadnica światła, obiektyw, obiektyw zmiennoogniskowy, przycisk, wykrywanie koloru, M12x1 60long, do przycisku, gwint zewnętrzny, Sn: 10-20, aluminium+szkło

W zestawie Matka



Właściwości elektryczne

Odległość przełączania	10 - 20 mm
------------------------	------------

Właściwości mechaniczne

Projekt	Cylinder, gwint
Średnica	15 mm
Powłoka obudowy	anodowany/anodowana
Podziałka gwintu	1 mm
Długość	60 mm
Materiał aktywnej powierzchni czujnika	szkło
Materiał obudowy	Aluminium
Wymiar gwintu	M12

Inne właściwości

Odpowiedni dla	Przycisk
----------------	----------

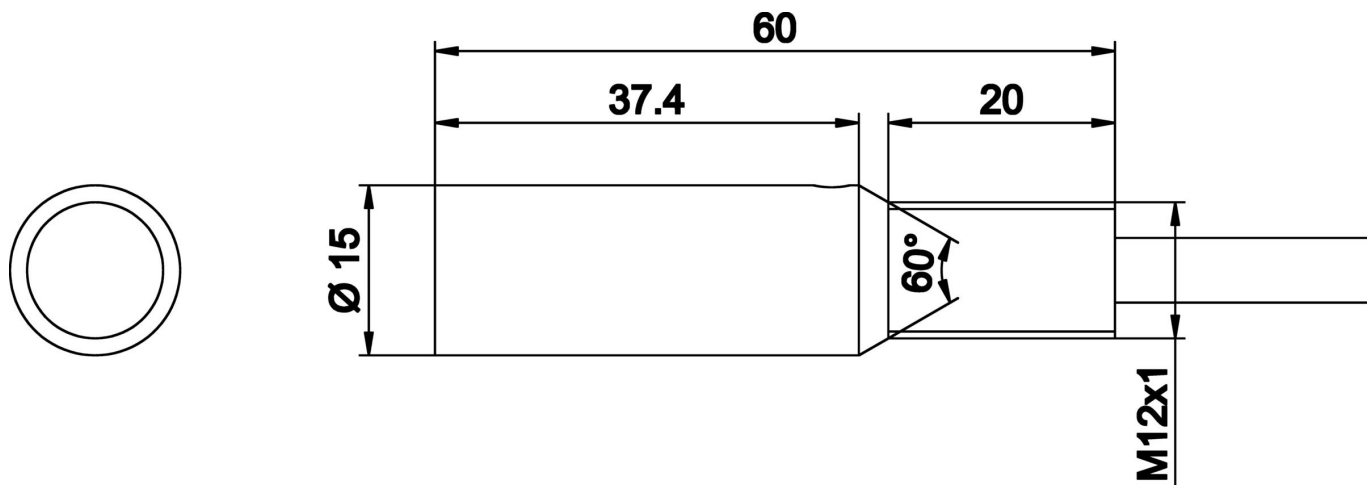
Klasyfikacja

ETIM 8	EC002609 Akcesoria/części zamienne do technologii światłowodowej
--------	--

Więcej informacji

Grupa produktów IPF	900 Akcesoria
Wymiary opakowania	123 x 77 x 25 mm
Masa brutto	30 g
Numer taryfy celnej	90029000
Numer WEEE	40951076
Zgodność z POP	Tak
Zgodność z REACH	Tak
Zgodność z dyrektywą RoHS	Tak

Rysunek wymiarowy



Fragment programu akcesoriów

AY000162



Akcesoria, magnes, Ø43 mm, neodymowo-żelazowo-borowy, gwint wewnętrzny M5, guma

AY000159



Akcesoria czujnika, rurka montażowa, Ø12mm 200long, anodowane/anodowane aluminium

Więcej akcesoriów można znaleźć na naszej stronie internetowej



Instalacja

Instalacja może być przeprowadzona wyłącznie przez wykwalifikowanego elektryka!



Usuwanie odpadów

Numer WEEE zgodnie z § 6 ust. 3 ElektroG: 40951076

Instrukcje bezpieczeństwa

/ Przed uruchomieniem należy upewnić się, że przestrzegane są wszystkie instrukcje bezpieczeństwa zawarte w dokumentacji produktu.

/ Korzystanie z tych produktów jest zabronione, jeśli mają one bezpośredni wpływ na bezpieczeństwo osobiste.