

AL000036

辅料 • 彩色传感器 - 变焦镜头

配件光纤, 镜头, 变焦镜头, 漫反射传感器, 颜色检测, M12x1 60long, für 漫反射传感器, 外部螺纹, Sn:10-20, 铝+玻璃

包括 坚果



电气特性

切换距离	10 - 20 mm
------	------------

机械特征

设计	圆筒, 有螺纹的
直径	15 mm
外壳涂层	阳极氧化处理
螺纹间距	1 mm
长度	60 mm
传感器的有效区域材料	玻璃
外壳材料	铝合金
导光板	M12

其他特点

适用于	按钮
-----	----

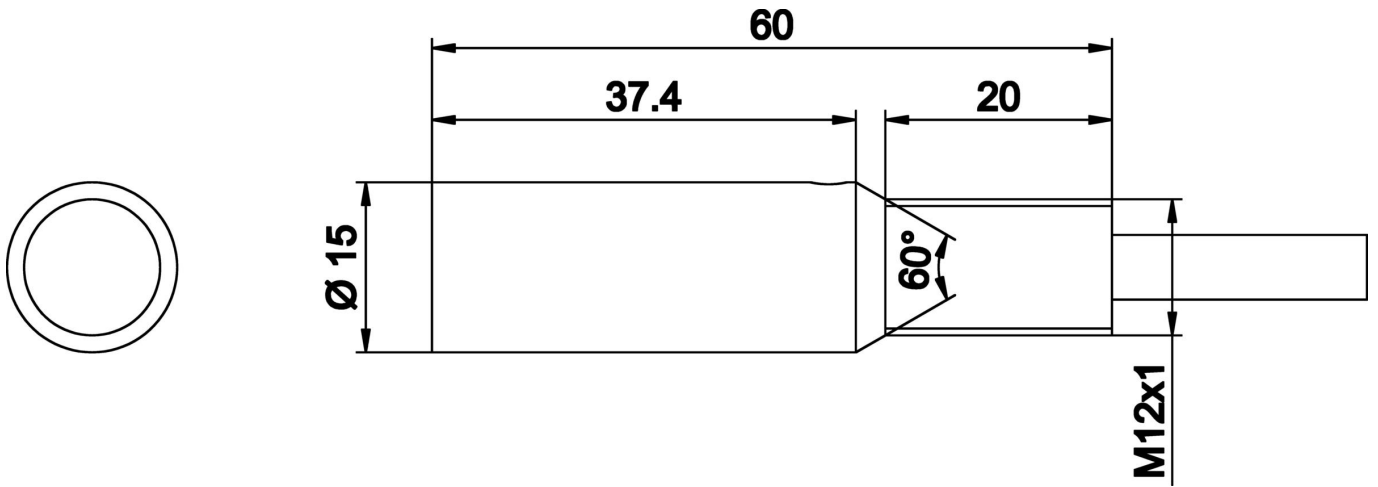
种类

ETIM 8	EC002609 光纤技术的附件/备用品
--------	----------------------

更多

IPF产品组	900个配件
包装尺寸	123 x 77 x 25 mm
总重量	30 g
海关税号	90029000-
WEEE编号	40951076
符合POP要求	是
适应性强	是
符合RoHS标准	是

尺寸图



摘录配件方案

AY000162



配件, 磁铁, $\varnothing 43\text{mm}$, 钕铁硼, 内螺纹 M5, 橡胶

AY000159



配件传感器, 安装管, $\varnothing 12\text{mm}$ 200long, 铝阳极氧化处理

您可以在我们的主页上找到更多配件



安装

安装工作只能由合格的电工来完成!



废弃处理

根据第 6 条第 3 款 ElektroG 规定的 WEEE 编号: 40951076

安全警告

! 在初始操作之前, 请确保遵循产品信息中可能提供的所有安全说明。

! 切勿在人的安全取决于其功能的应用中使用这些设备。