

## AM000002

### Příslušenství • Magnety

Příslušenství, magnetické, Ø32mm 15délka, ferit stroncia, vnitřní otvor Ø5,6mm, max. 130°C



#### Elektrické vlastnosti

Průměr vnitřního vývrtu	5,6 mm
-------------------------	--------

#### Mechanické vlastnosti

Design	Kruhový
Průměr	32 mm
Délka	15 mm
Druh montáže	Šroubové upevnění
Okolní teplota	0 - 130 °C
Materiál magnetu	Ferit stroncnatý

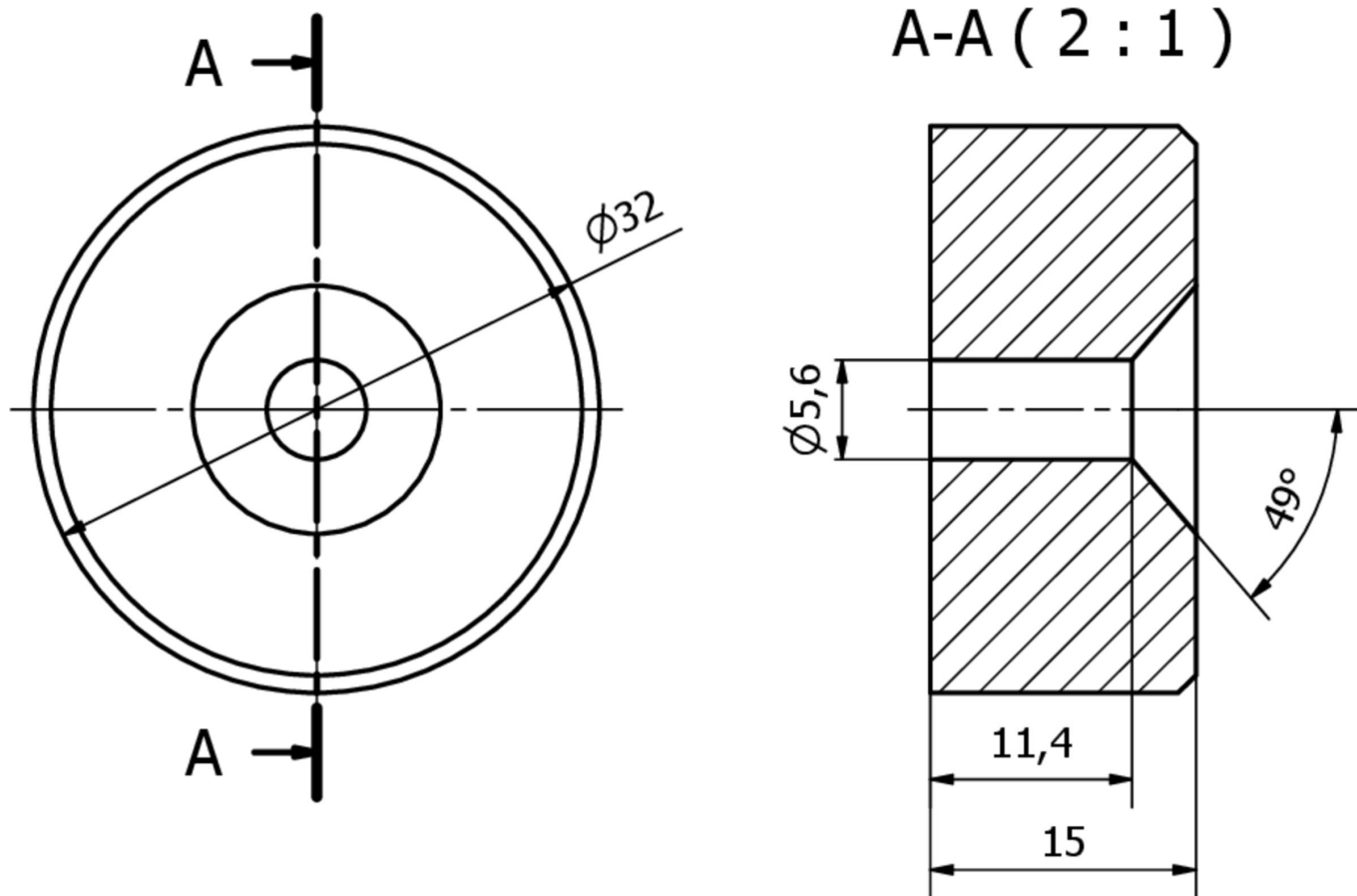
#### Klasifikace

ETIM 8	EC001769 Magnet pro systém přidržování otevírání dveří
--------	--

#### Další

Skupina produktů IPF	900 Příslušenství
Rozměry balení	165 x 100 x 21 mm
Hrubá váha	60 g
Číslo zboží	85051910
WEEE číslo	40951076
V souladu s ODS	Ano
V souladu s POP	Ano
V souladu s REACH	Ano
V souladu s RoHS	Ano

**Rozměrový výkres**



**Montáž**

Montáž / instalaci smí provádět pouze kvalifikovaný elektrikář!



**Likvidace**

Číslo WEEE podle § 6 odst. 3 ElektroG: 40951076

**Bezpečnostní pokyny**

- / Před uvedením do provozu prosím zkontrolujte, zda byly dodrženy veškeré bezpečnostní pokyny, které jsou případně uvedené v dokumentaci výrobku.
- / Nikdy nepoužívejte tato zařízení v aplikacích, kde bezpečnost osob závisí na jejich funkčnosti.
- / Velmi silné permanentní magnety, křehké. Nebezpečí poranění při manipulaci v důsledku velké přitažlivé síly. Nebezpečí rozbití při nesprávném vybalení. Uchovávejte mimo dosah kardiostimulátorů, magnetických datových pamětí, elektrických a elektronických zařízení.