

## AM000002

### Zubehör • Magnete

Zubehör, Magnet, Ø32mm 15lang, Strontiumferrit, Innenbohrung Ø5,6mm, max. 130°C



#### Elektrische Eigenschaften

Durchmesser der Innenbohrung	5,6 mm
------------------------------	--------

#### Mechanische Eigenschaften

Bauform	rund
Durchmesser	32 mm
Länge	15 mm
Montageart	Schraubbefestigung
Umgebungstemperatur	0 - 130 °C
Werkstoff des Magneten	Strontiumferrit

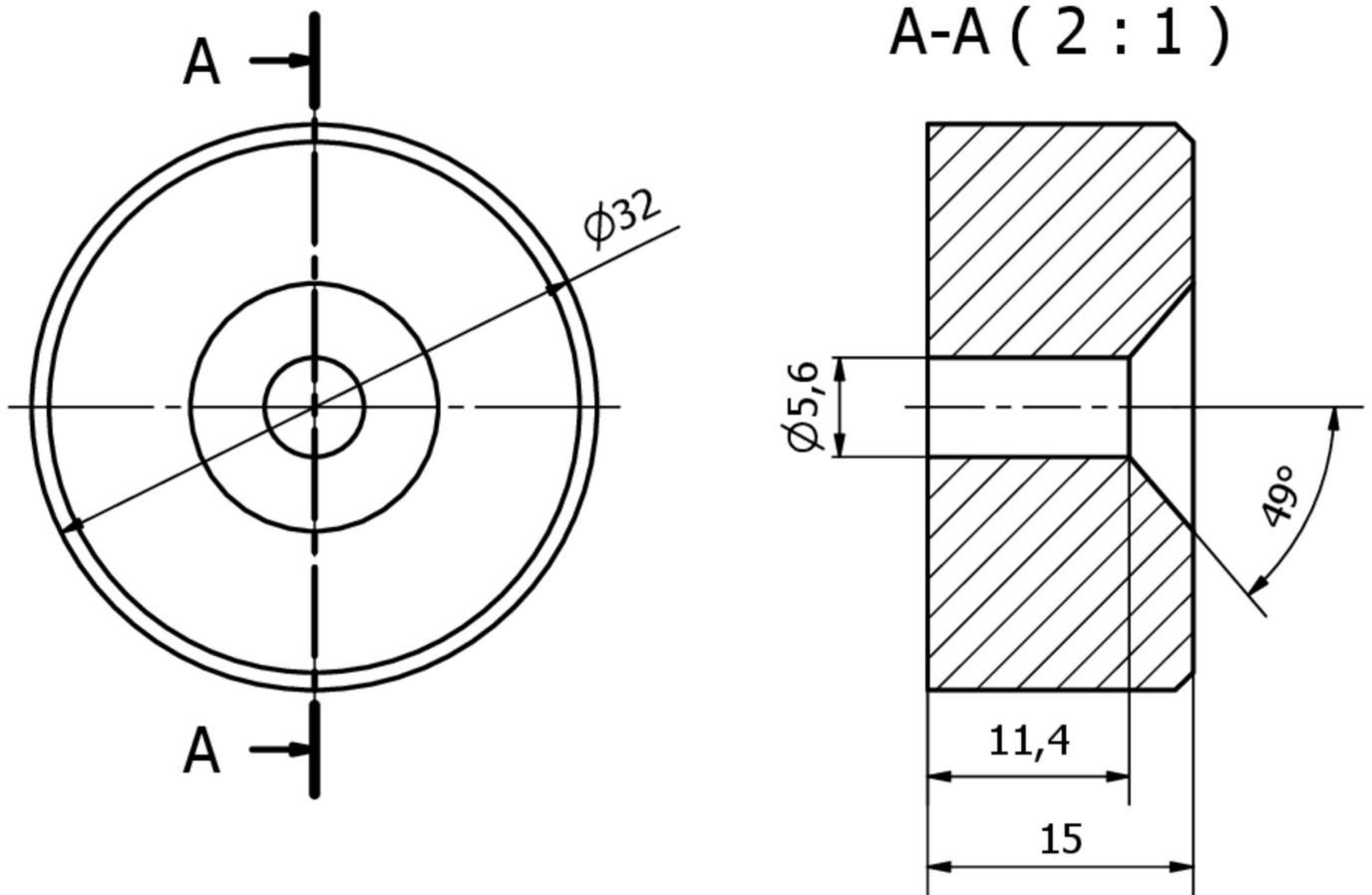
#### Klassifizierung

ETIM 8	EC001769 Haftmagnet für Türfeststellanlage
--------	--

#### Weiteres

IPF Produktgruppe	900 Zubehör
Verpackungsmaße	165 x 100 x 21 mm
Bruttogewicht	60 g
Zolltarifnummer	85051910
WEEE-Nummer	40951076
OzDS-konform	Ja
POP-konform	Ja
REACH-konform	Ja
RoHS konform	Ja

Massbild



**Einbau**

Einbau / Installation darf nur durch eine Elektrofachkraft erfolgen!



**Entsorgung**

WEEE-Nummer gemäß § 6 Abs. 3 ElektroG:  
40951076

**Sicherheitshinweise**

/ Bitte vergewissern Sie sich vor Inbetriebnahme, dass alle ggf. in der Produktdokumentation aufgeführten Sicherheitshinweise beachtet wurden.

/ Bei direkter Auswirkung auf die Personensicherheit ist die Anwendung dieser Produkte untersagt.

/ Sehr starke Dauermagnete, zerbrechlich. Verletzungsgefahr bei Handhabung durch hohe Anziehungskraft. Bruchgefahr bei unsachgemäßem Auspacken. Abstand halten von Herzschrittmachern, magnetischen Datenspeichern, elektrischen und elektronischen Geräten.