

## AM000002

### Accesorios • Imanes

Accesorios, imán, Ø32mm 15largo, ferrita de estroncio, agujero interior Ø5,6mm, máx. 130°C



#### Datos eléctricos

Diámetro del orificio interno	5,6 mm
-------------------------------	--------

#### Datos mecánicos

Diseño	redondo
Diámetro	32 mm
Longitud	15 mm
Tipo de montaje	Fijación con tornillos
Temperatura ambiente	0 - 130 °C
Material del imán	Ferrita de estroncio

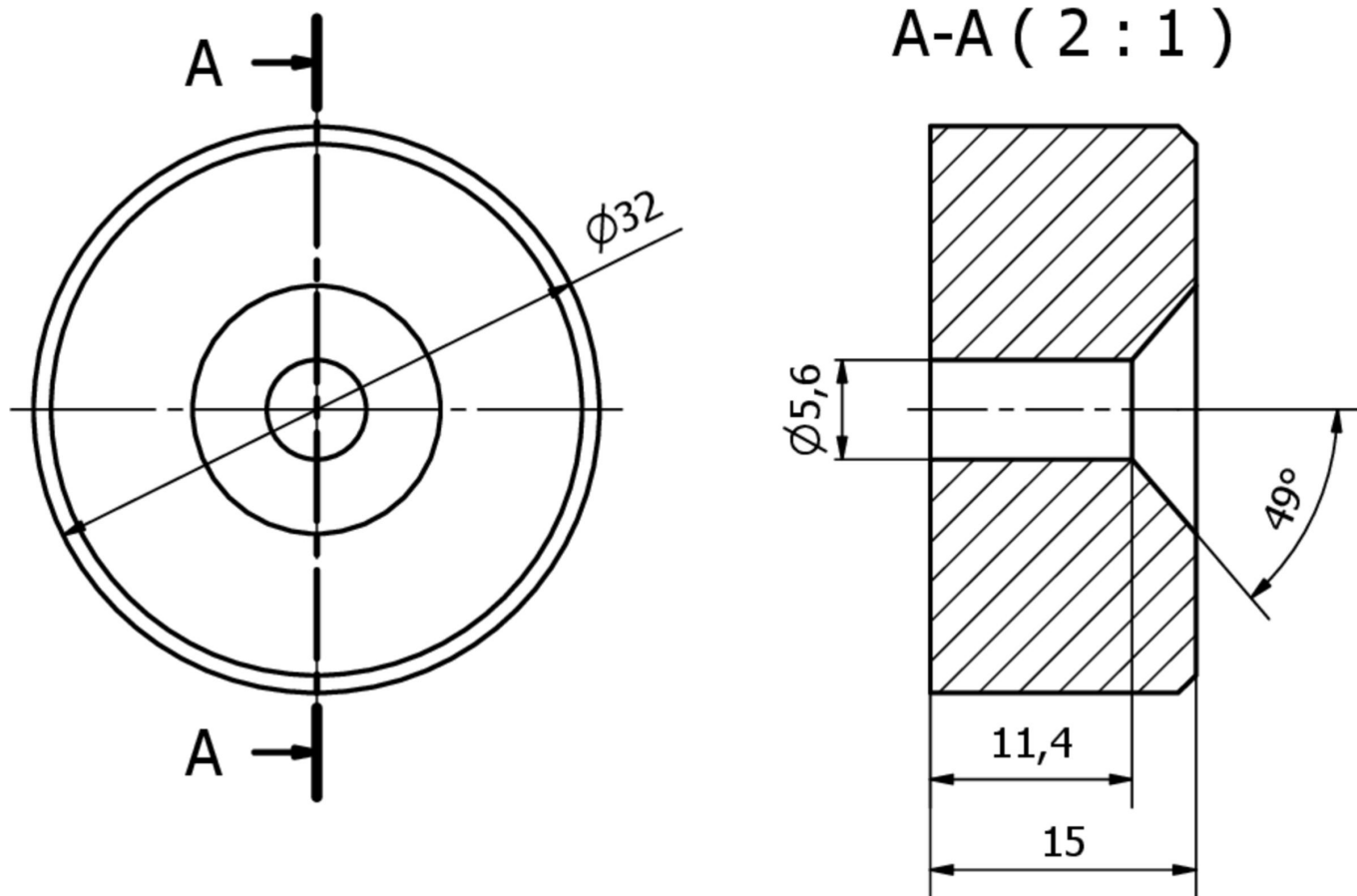
#### Clasificación

ETIM 8	EC001769 Imán de sujeción para sistema de retención de puertas
--------	--

#### Más

Grupo de productos ipf	900 Accesorios
dimensiones de embalaje	165 x 100 x 21 mm
Peso bruto	60 g
Código arancelario	85051910
WEEE número	40951076
Conforme con OzDS	Sí
Conforme con POP	Sí
Conforme a REACH	Sí
Conforme a RoHS	Sí

Dibujo acotado



**Montaje**

El montaje/la instalación solo debe ser llevado a cabo por electricistas cualificados.



**Eliminación de residuos**

Número WEEE según § 6 párrafo 3 ElektroG: 40951076

**Indicaciones de seguridad**

/ Antes de la puesta en marcha, asegúrese de que se han respetado todas las indicaciones de seguridad indicadas en la documentación del producto.

/ El uso de estos productos está prohibido si tienen un efecto directo en la seguridad de las personas.

/ Imanes permanentes muy fuertes, frágiles. Riesgo de lesiones durante la manipulación debido a la elevada fuerza de atracción. Riesgo de rotura si no se desembala correctamente. Mantener alejado de marcapasos, dispositivos magnéticos de almacenamiento de datos y aparatos eléctricos y electrónicos.