

AM000002

Accessoires • Aimants

Accessoires, aimant, Ø32mm 15long, ferrite de strontium, perçage intérieur Ø5,6mm, max. 130°C



Caractéristiques électriques

Diamètre du trou intérieur	5,6 mm
----------------------------	--------

Propriétés mécaniques

Forme de construction	rond
Diamètre	32 mm
Longueur	15 mm
Type de montage	Fixation par vis
Température ambiante	0 - 130 °C
Matériau de l'aimant	Ferrite de strontium

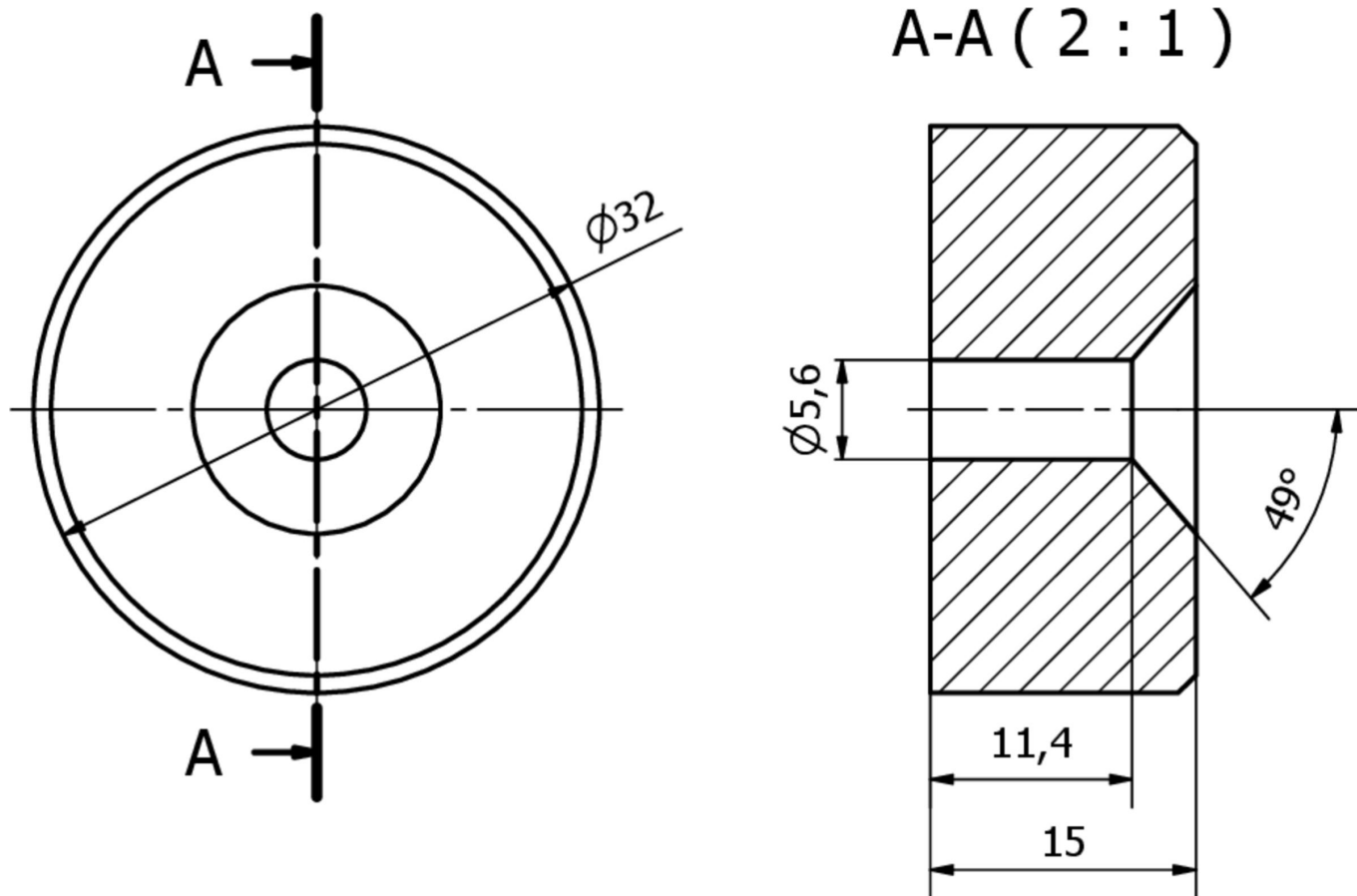
Classification

ETIM 8	EC001769 Aimant de maintien pour dispositif d'arrêt de porte
--------	--

Autre

Groupe de produits IPF	900 Accessoires
Dimensions de l'emballage	165 x 100 x 21 mm
Poids brut	60 g
Numéro de tarif douanier	85051910
Numéro WEEE	40951076
Conforme à la norme OzDS	Oui
Conforme au POP	Oui
Conforme à REACH	Oui
Conforme à la directive RoHS	Oui

Schéma d'encombrement



Montage

Le montage / l'installation ne doit être effectué que par un électricien spécialisé !



Élimination

Numéro WEEE selon § 6 alinéa 3 ElektroG : 40951076

Consignes de sécurité

/ Avant la mise en service, veuillez vous assurer que toutes les consignes de sécurité figurant éventuellement dans la documentation du produit ont été respectées.

/ En cas d'impact direct sur la sécurité des personnes, l'utilisation de ces produits est interdite.

/ Aimants permanents très puissants, fragiles. Risque de blessure lors de la manipulation en raison de la force d'attraction élevée. Risque de rupture en cas de déballage non conforme. Se tenir à distance des stimulateurs cardiaques, des mémoires magnétiques, des appareils électriques et électroniques.