

## AM000002

### Accessori • Magneti

Accessori, magneti, Ø32mm 15lungo, ferrite di stronzio, foro interno Ø5,6mm, 25-130°C



#### Proprietà elettriche

Diametro del foro interno	5,6 mm
---------------------------	--------

#### Proprietà meccaniche

Design	rotondo
Diametro	32 mm
Lunghezza	15 mm
Tipo di montaggio	Fissaggio a vite
Temperatura ambiente	25 - 130 °C
Materiale del magnete	Ferrite di stronzio

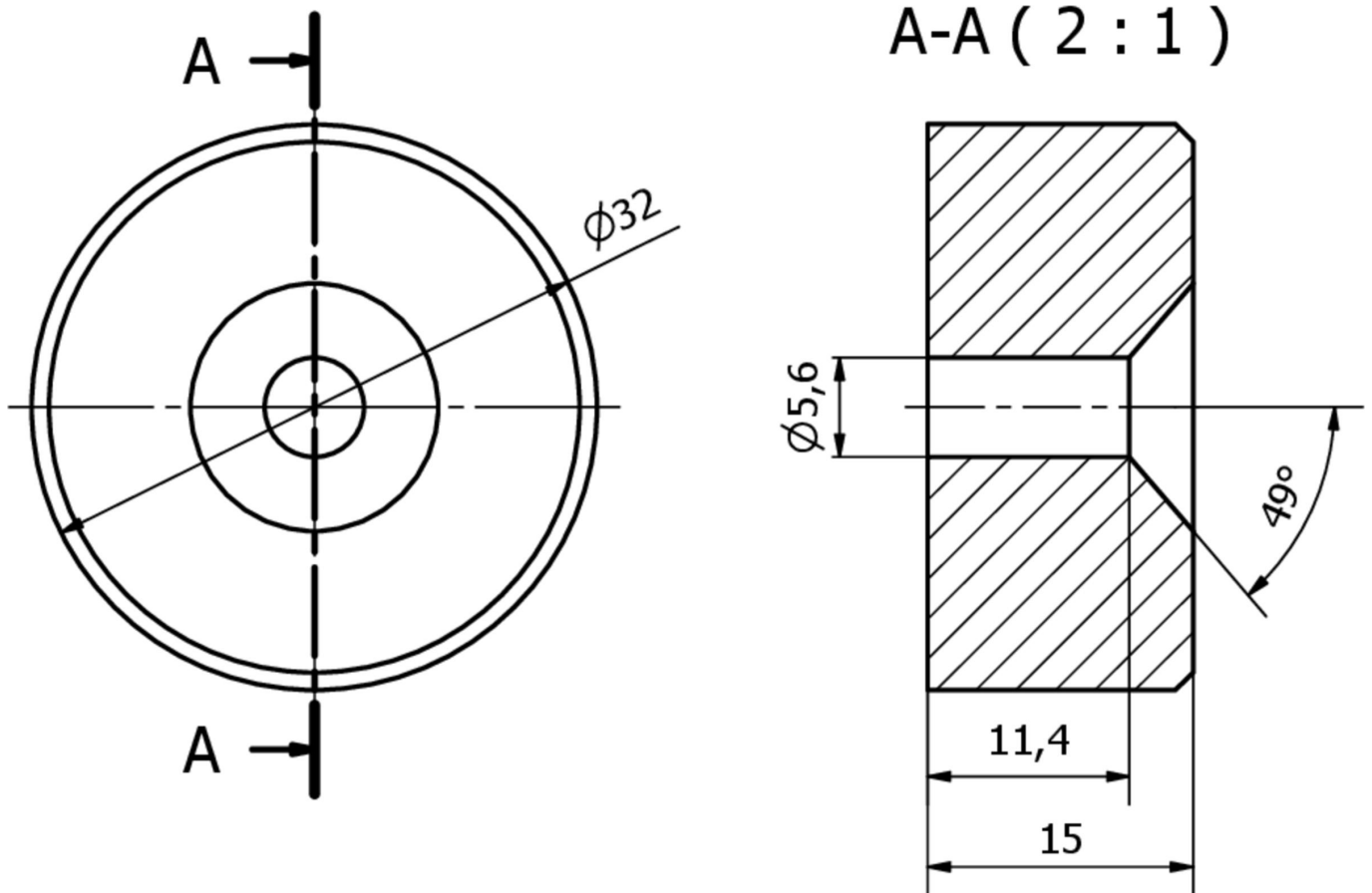
#### Classificazione

ETIM 8	EC001769 Magnete di trattenuta per il sistema di apertura delle porte
--------	---

#### Ulteriori informazioni

Gruppo di prodotti IPF	900 Accessori
Dimensioni dell'imballaggio	165 x 100 x 21 mm
Peso lordo	60 g
Numero di tariffa doganale	85051910
Numero WEEE	40951076
Compatibile con OzDS	Sì
Compatibile con POP	Sì
Conforme a REACH	Sì
Conforme alla direttiva RoHS	Sì

Disegno quotato



**Installazione**

L'installazione deve essere eseguita esclusivamente da un elettricista qualificato!



**Smaltimento dei rifiuti**

Numero RAEE secondo § 6 par. 3 ElektroG: 40951076

**Istruzioni di sicurezza**

- /** Prima della messa in funzione, accertarsi che siano state rispettate tutte le indicazioni di sicurezza contenute nella documentazione del prodotto.
- /** L'uso di questi prodotti è vietato se ha un impatto diretto sulla sicurezza personale.
- /** Magneti permanenti molto forti, fragili. Rischio di lesioni durante la manipolazione a causa dell'elevata forza attrattiva. Rischio di rottura in caso di disimballaggio improprio. Tenere lontano da pacemaker, dispositivi magnetici di archiviazione dati, dispositivi elettrici ed elettronici.