

AM000002

Akcesoria • Magnesy

Akcesoria, magnes, Ø32mm 15long, ferryt strontu, otwór wewnętrzny Ø5.6mm, 25-130°C



Właściwości elektryczne

Średnica otworu wewnętrznego	5,6 mm
------------------------------	--------

Właściwości mechaniczne

Projekt	runda
Średnica	32 mm
Długość	15 mm
Typ montażu	Mocowanie śrubowe
Temperatura otoczenia	25 - 130 °C
Materiał magnesu	Ferryt strontu

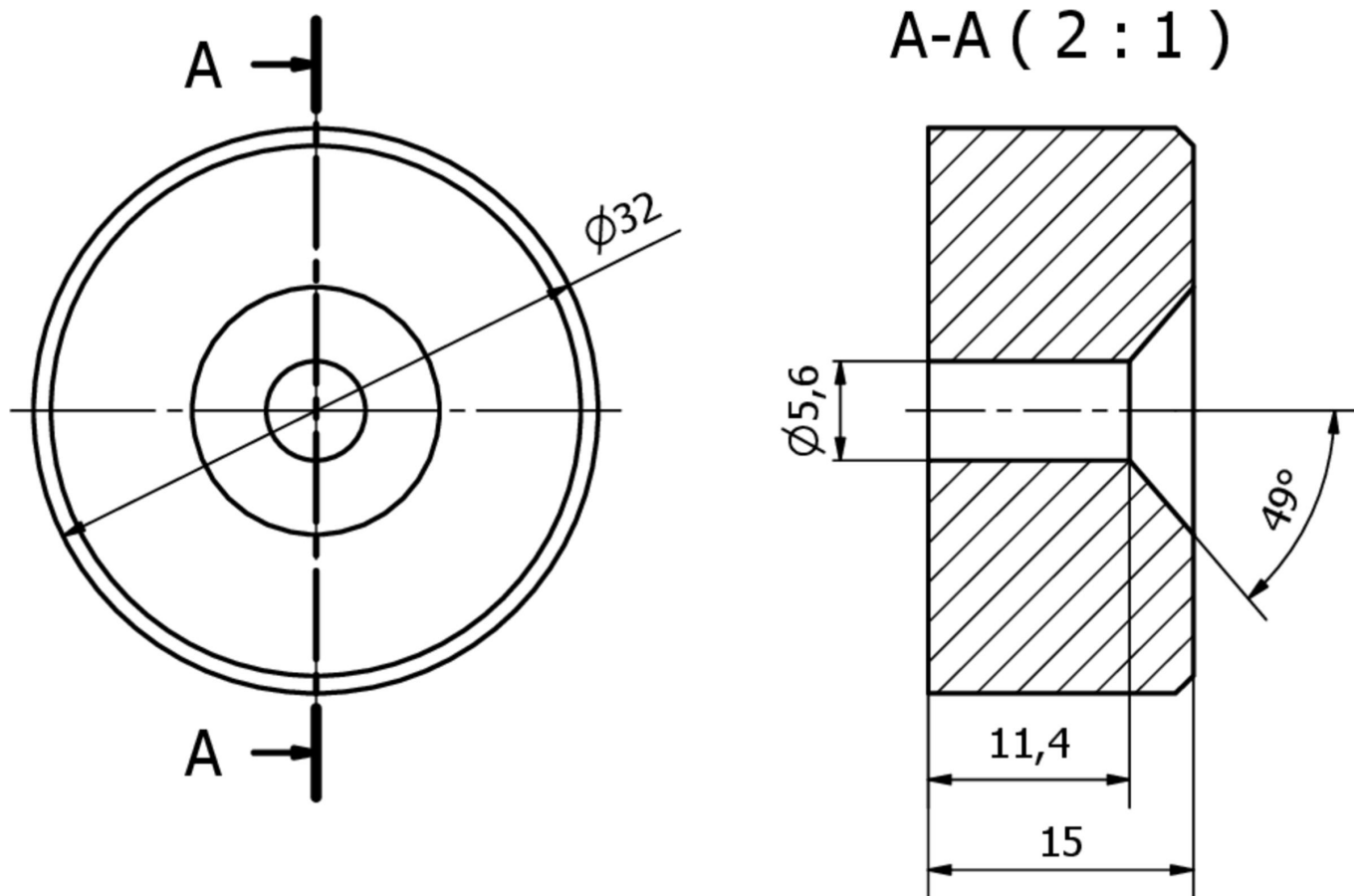
Klasyfikacja

ETIM 8	EC001769 Magnes przytrzymujący do systemu blokady otwarcia drzwi
--------	--

Więcej informacji

Grupa produktów IPF	900 Akcesoria
Wymiary opakowania	165 x 100 x 21 mm
Masa brutto	60 g
Numer taryfy celnej	85051910
Numer WEEE	40951076
Zgodność z OzDS	Tak
Zgodność z POP	Tak
Zgodność z REACH	Tak
Zgodność z dyrektywą RoHS	Tak

Rysunek wymiarowy



Instalacja

Instalacja może być przeprowadzona wyłącznie przez wykwalifikowanego elektryka!



Usuwanie odpadów

Numer WEEE zgodnie z § 6 ust. 3 ElektroG: 40951076

Instrukcje bezpieczeństwa

/ Przed uruchomieniem należy upewnić się, że przestrzegane są wszystkie instrukcje bezpieczeństwa zawarte w dokumentacji produktu.

/ Korzystanie z tych produktów jest zabronione, jeśli mają one bezpośredni wpływ na bezpieczeństwo osobiste.

/ Bardzo silne magnesy trwałe, delikatne. Ryzyko obrażeń podczas obsługi ze względu na dużą siłę przyciągania. Ryzyko pęknięcia w przypadku nieprawidłowego rozpakowania. Trzymać z dala od rozruszników serca, magnetycznych urządzeń do przechowywania danych, urządzeń elektrycznych i elektronicznych.