

AM000002

辅料 • 磁铁

配件, 磁铁, $\varnothing 32\text{mm}$ 15 长, 锶铁氧体, 内孔 $\varnothing 5.6\text{mm}$, 最高 130°C



电气特性

内孔直径	5.6 mm
------	--------

机械特征

设计	圆的
直径	32 mm
长度	15 mm
安装方法	螺钉安装
环境温度	0 - 130 °C
磁铁材料	锶-铁氧体

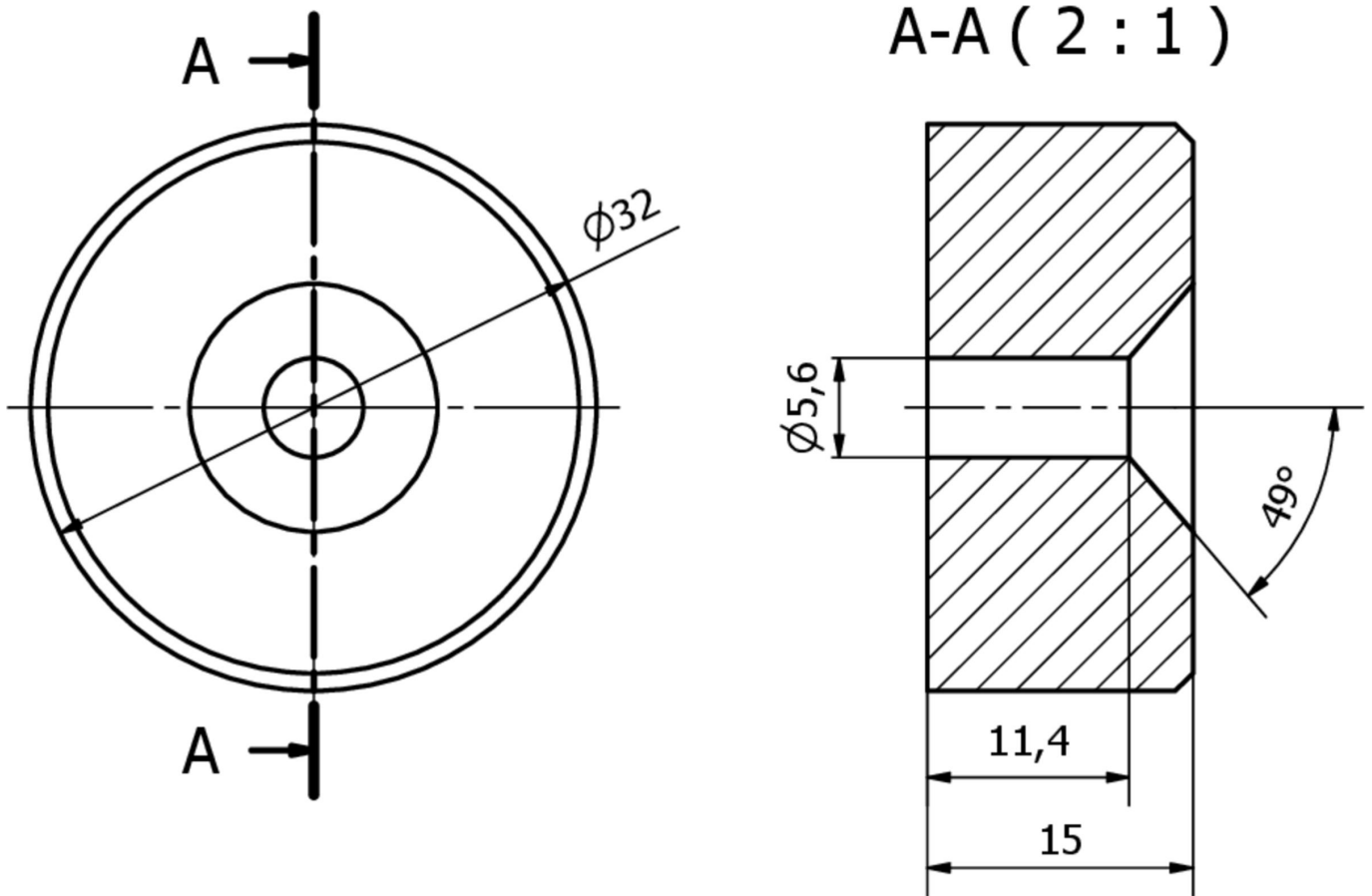
种类

ETIM 8	EC001769 用于门禁系统的固定磁铁
--------	----------------------

更多

IPF产品组	900个配件
包装尺寸	165 x 100 x 21 mm
总重量	60 g
海关税号	85051910
WEEE编号	40951076
符合OzDS标准	是
符合POP要求	是
适应性强	是
符合RoHS标准	是

尺寸图



安装
安装工作只能由合格的电工来完成!



废弃处理
根据第 6 条第 3 款 ElektroG 规定的 WEEE
编号：40951076

安全警告

- / 在初始操作之前，请确保遵循产品信息中可能提供的所有安全说明。
- / 切勿在人的安全取决于其功能的应用中使用这些设备。
- / 非常强的永久磁铁，易碎。由于吸引力大，搬运时有受伤的危险。如果拆包不当，有破损的危险。请远离心脏起搏器、磁性数据存储设备、电气和电子设备。