

AM000016

Accessoires • Fixations pour cylindres ronds

Accessoires Magnétique, collier de fixation, 40x32x10mm, portée 26,5-28,2mm, POM, pour capteur 9rond, pour cylindre 25rond, fixation par vis



Propriétés mécaniques

Largeur	10 mm
pour capteur	9rond
Hauteur	40,5 mm
Longueur	31,5 mm
Type de montage	Fixation par vis
Envergure	26,5 - 28,2 mm
Matériau	Polyoxyméthylène (POM)
Pour la fixation sur	Cylindre 25 rond

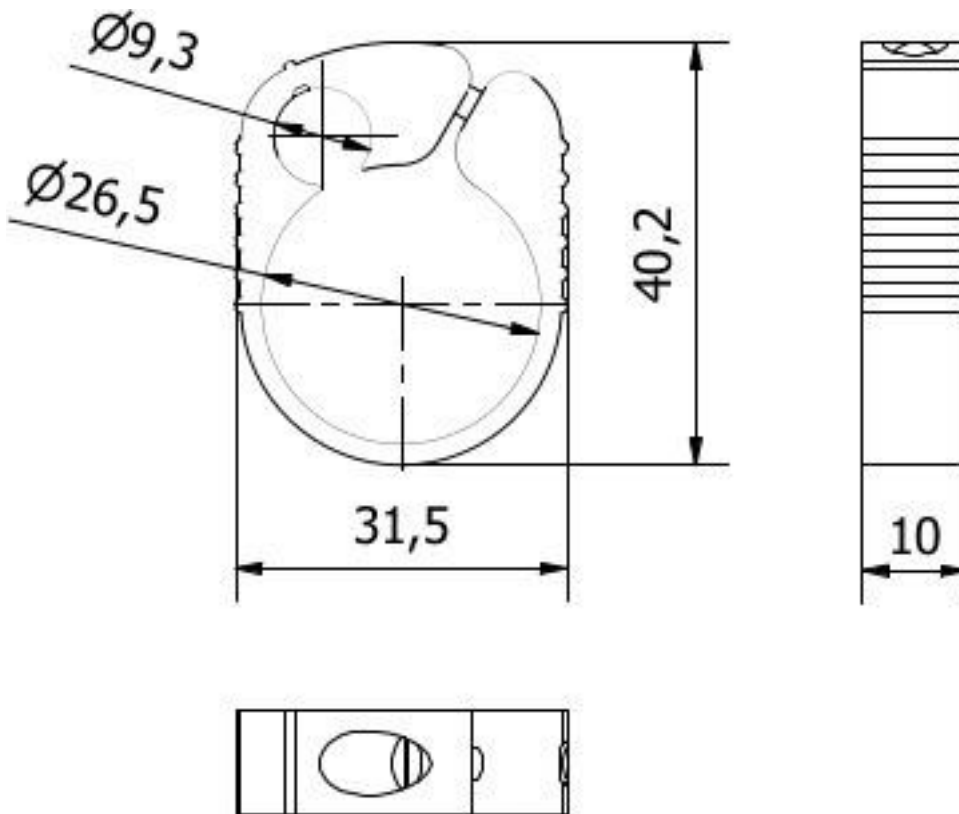
Classification

ETIM 8	EC000127 Collier de fixation pour câbles/tubes
--------	--

Autre

Groupe de produits IPF	900 Accessoires
Dimensions de l'emballage	120 x 100 x 10 mm
Poids brut	10 g
Numéro de tarif douanier	39269097
Numéro WEEE	40951076
Conforme au POP	Oui
Conforme à REACH	Oui
Conforme à la directive RoHS	Oui

Schéma d'encombrement



Montage

Le montage / l'installation ne doit être effectué que par un électricien spécialisé !



Élimination

Numéro WEEE selon § 6 alinéa 3 ElektroG : 40951076

Consignes de sécurité

/ Avant la mise en service, veuillez vous assurer que toutes les consignes de sécurité figurant éventuellement dans la documentation du produit ont été respectées.

/ En cas d'impact direct sur la sécurité des personnes, l'utilisation de ces produits est interdite.