

## AM000016

### Akcesoria • Czujniki cylindra - Mocowanie cylindra okrągłego

Akcesoria Magnetyczny zacisk montażowy, 40x32x10mm, rozpiętość 26.5-28.2mm, POM, dla czujnika 9round, dla cylindra 25round, mocowanie śrubowe



#### Właściwości mechaniczne

Szerokość	10 mm
dla czujnika	9 runda
Wysokość	40,5 mm
Długość	31,5 mm
Typ montażu	Mocowanie śrubowe
Rozpiętość	26,5 - 28,2 mm
Materiał	Polioksymetylen (POM)
Do dołączenia do	Cylinder 25 naboł

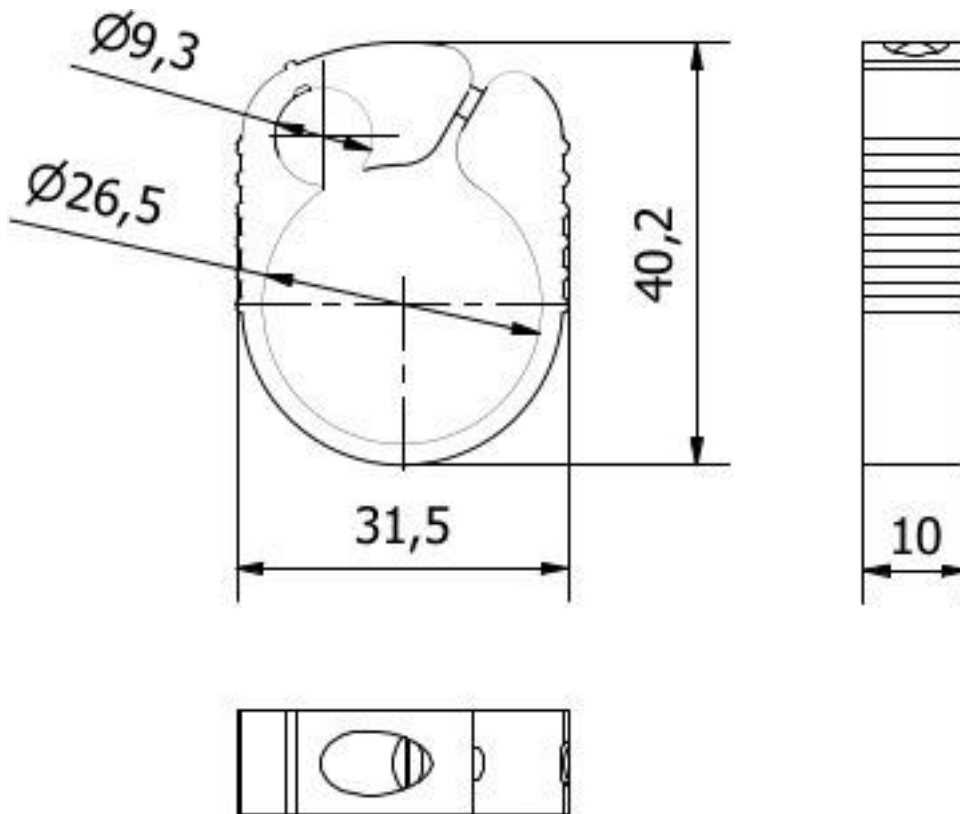
#### Klasyfikacja

ETIM 8	EC000127 Zacisk mocujący do kabli/rur
--------	---------------------------------------

#### Więcej informacji

Grupa produktów IPF	900 Akcesoria
Wymiary opakowania	120 x 100 x 10 mm
Masa brutto	10 g
Numer taryfy celnej	39269097
Numer WEEE	40951076
Zgodność z POP	Tak
Zgodność z REACH	Tak
Zgodność z dyrektywą RoHS	Tak

**Rysunek wymiarowy**



**Instalacja**

Instalacja może być przeprowadzona wyłącznie przez wykwalifikowanego elektryka!



**Usuwanie odpadów**

Numer WEEE zgodnie z § 6 ust. 3 ElektroG: 40951076

**Instrukcje bezpieczeństwa**

- /** Przed uruchomieniem należy upewnić się, że przestrzegane są wszystkie instrukcje bezpieczeństwa zawarte w dokumentacji produktu.
- /** Korzystanie z tych produktów jest zabronione, jeśli mają one bezpośredni wpływ na bezpieczeństwo osobiste.