

AM000016

Acessórios • Montagem de cilindro redondo

acessórios magnéticos, Clipe de montagem, 40x32x10mm, largura 26,5-28,2mm, Polioximetileno (POM), Para sensor 9round, para Cilindro, 25round, Fixação por parafuso



Características mecânicas

Largo para sensor	10 mm
Altura	9round
Comprimento	40,5 mm
Tipo de montagem	31,5 mm
Span	Fixação por parafuso
Material	26,5 - 28,2 mm
Para montagem em	Polioximetileno (POM)
	Cilindro 25round

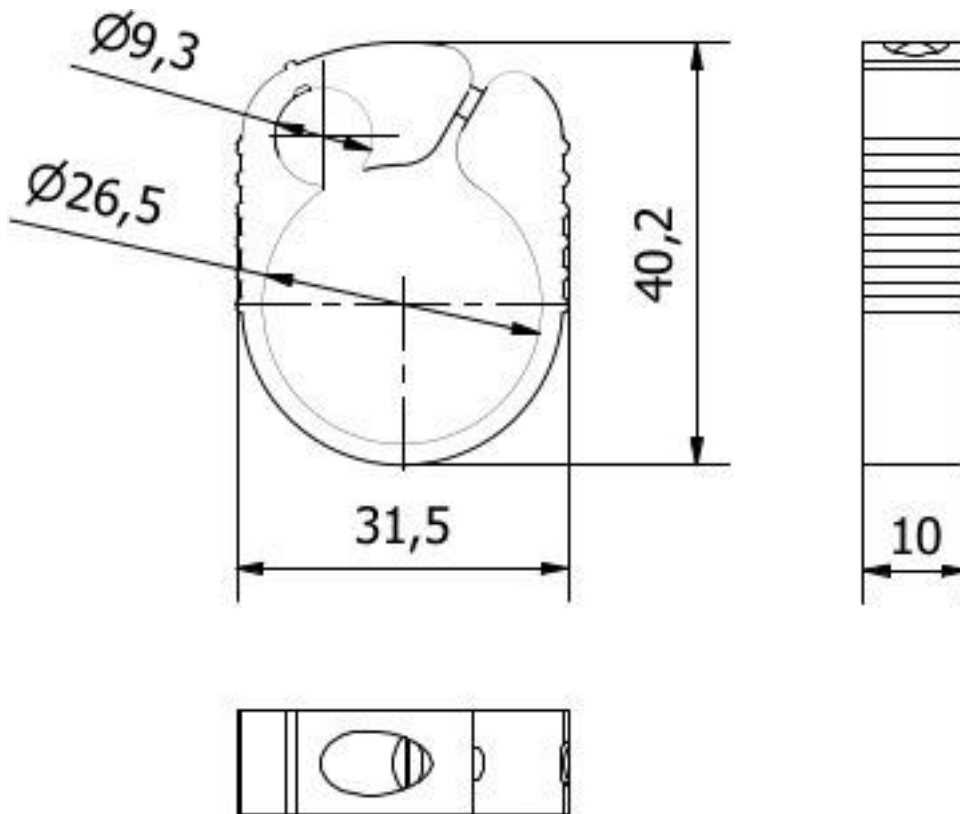
Classificação

ETIM 8	EC000127 Braçadeira de fixação para cabos/tubos
--------	---

Mais

Grupo de produtos IPF	900 acessórios
dimensões da embalagem	120 x 100 x 10 mm
Peso bruto	10 g
Número da pauta aduaneira	39269097
Número WEEE	40951076
Compatível com POP	Sim
Em conformidade com o REACH	Sim
Conformidade com RoHS	Sim

Desenho dimensional



Instalação

A montagem / instalação só pode ser efectuada por um electricista qualificado!



Eliminação

Número WEEE de acordo com § 6 para. 3
ElektroG: 40951076

Avisos de segurança

- / Antes da primeira utilização, certifique-se de que segue todas as instruções de segurança que possam ser fornecidas nas informações sobre o produto.
- / Nunca utilize estes dispositivos em aplicações em que a segurança de uma pessoa dependa da sua funcionalidade.