

AM000016

辅料 • 圆形气缸安装

配件 磁性, 安装夹, 40x32x10mm, 跨度26.5-28.2mm, 聚甲醛 (POM), 用于传感器9轮, 用于气缸, 25轮, 螺钉安装



机械特征

宽度	10 mm
用于传感器	9轮
高度	40.5 mm
长度	31.5 mm
安装方法	螺钉安装
延伸	26,5 - 28,2 mm
材料	聚氧乙烯 (POM)
要修复到	圆筒, 25发

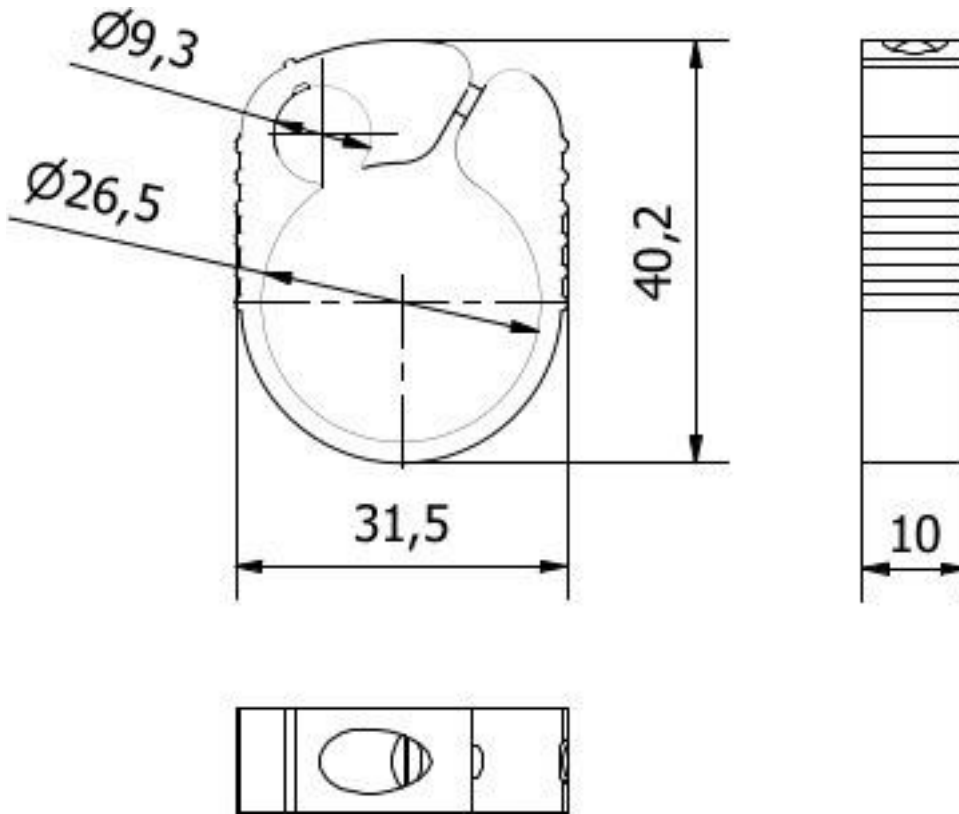
种类

ETIM 8	EC000127 电缆/管子的固定夹
--------	--------------------

更多

IPF产品组	900个配件
包装尺寸	120 x 100 x 10 mm
总重量	10 g
海关税号	39269097
WEEE编号	40951076
符合POP要求	是
适应性强	是
符合RoHS标准	是

尺寸图



安装
安装工作只能由合格的电工来完成!



废弃处理
根据第 6 条第 3 款 ElektroG 规定的 WEEE
编号：40951076

安全警告

- / 在初始操作之前，请确保遵循产品信息中可能提供的所有安全说明。
- / 切勿在人的安全取决于其功能的应用中使用这些设备。