

AM000022

Příslušenství • Uchycení profilového válce

Příslušenství Magnetický, Upevňovací spona, 23x37x10mm, Rozsah 4,4-14,1mm, Zinek, pro snímač 9x, pro Válec válcová lišta, Šroubové upevnění



Mechanické vlastnosti

Šířka	10 mm
pro snímač	9x
Výška	22,7 mm
Délka	37,2 mm
Druh montáže	Šroubové upevnění
Rozpět	4,4 - 14,1 mm
Materiál	Zinek
K připevnění na	Válec válcová lišta

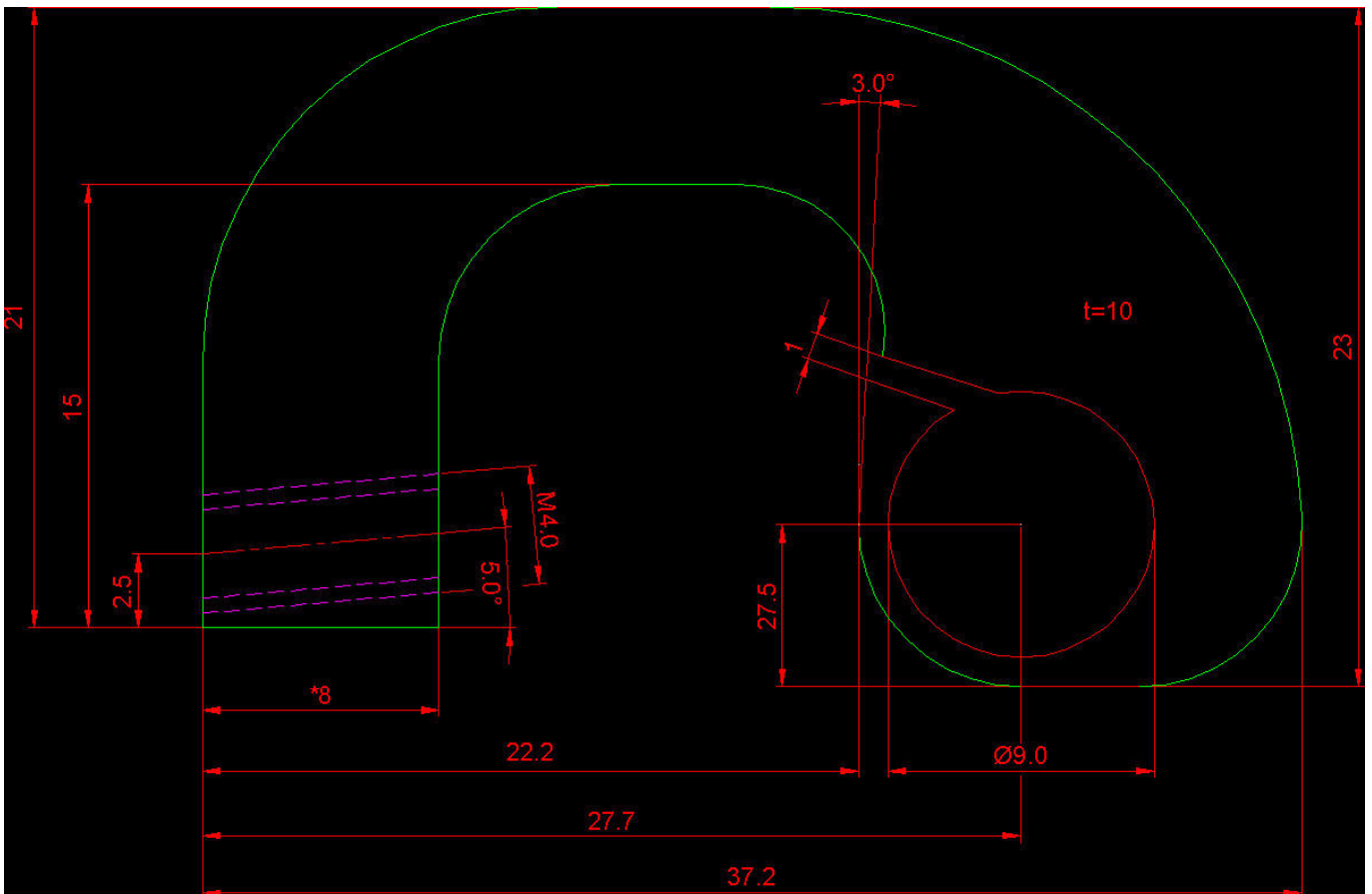
Klasifikace

ETIM 8	EC000127 Upevňovací svorka pro kabely/potrubí
--------	---

Další

Skupina produktů IPF	900 Příslušenství
Rozměry balení	120 x 70 x 10 mm
Hrubá váha	30 g
Číslo zboží	79070000
WEEE číslo	40951076
V souladu s REACH	Ano
V souladu s RoHS	Ano

Rozměrový výkres



Montáž

Montáž / instalaci smí provádět pouze kvalifikovaný elektrikář!



Likvidace

Číslo WEEE podle § 6 odst. 3 ElektroG:
40951076

Bezpečnostní pokyny

/ Před uvedením do provozu prosím zkontrolujte, zda byly dodrženy veškeré bezpečnostní pokyny, které jsou případně uvedené v dokumentaci výrobku.

/ Nikdy nepoužívejte tato zařízení v aplikacích, kde bezpečnost osob závisí na jejich funkčnosti.