

## AM000022

### Accesorios • Fijación de cilindro perfilado

accesorios magnético, abrazadera de fijación, 23x37x10mm, vano 4,4-14,1mm, zinc, para sensor 9 redondo, para cilindro, riel del cilindro, fijación con tornillos



#### Datos mecánicos

Ancho	10 mm
para sensor	9 redondo
Altura	22,7 mm
Longitud	37,2 mm
Tipo de montaje	Fijación con tornillos
Vano	4,4 - 14,1 mm
Material	Zinc
Para fijar en	Cilindro, riel del cilindro

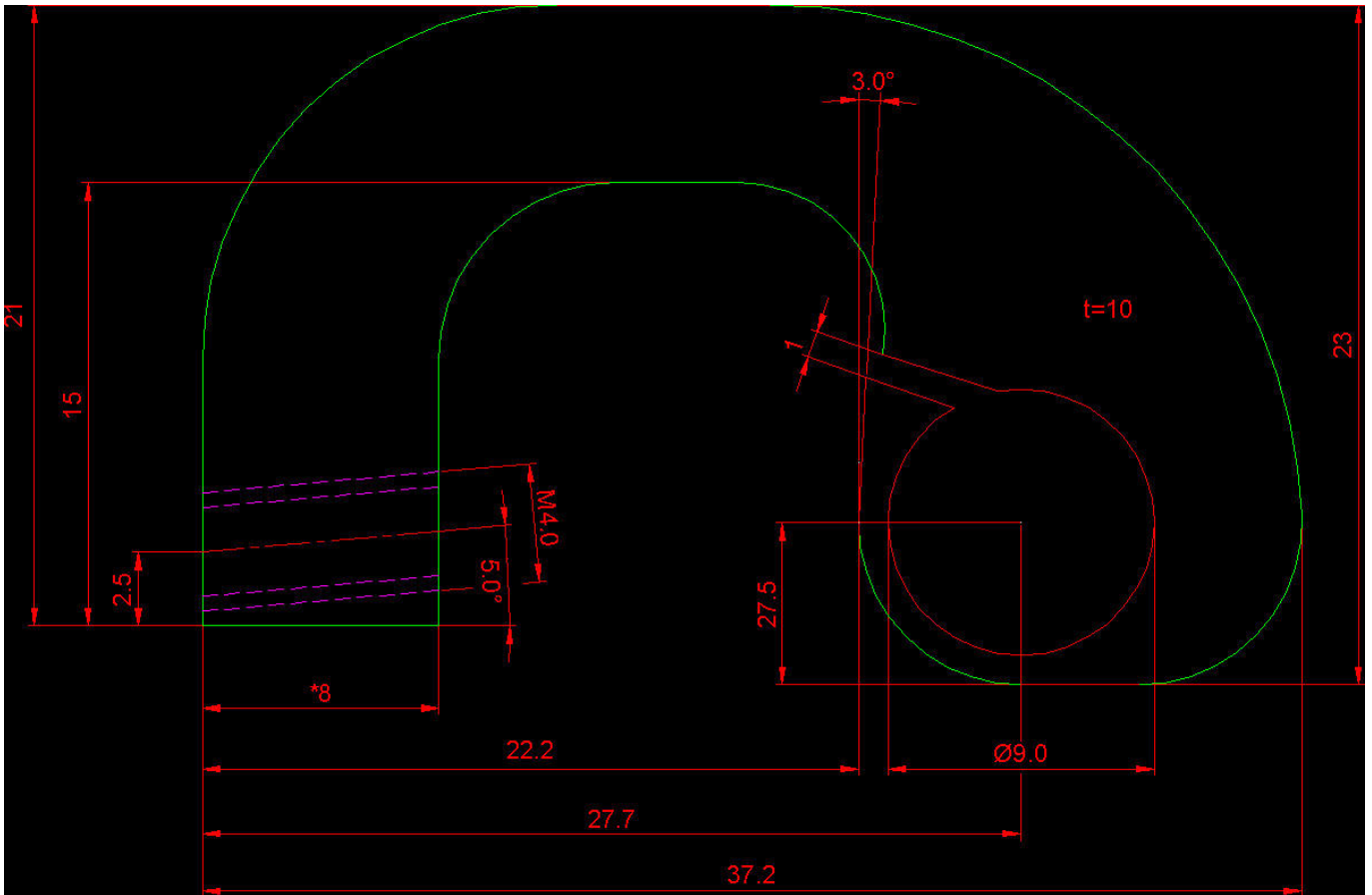
#### Clasificación

ETIM 8	EC000127 Abrazadera de fijación para cables/tuberías
--------	--

#### Más

Grupo de productos ipf	900 Accesorios
dimensiones de embalaje	120 x 70 x 10 mm
Peso bruto	30 g
Código arancelario	79070000
WEEE número	40951076
Conforme a REACH	Sí
Conforme a RoHS	Sí

**Dibujo acotado**



**Montaje**

El montaje/la instalación solo debe ser llevado a cabo por electricistas cualificados.



**Eliminación de residuos**

Número WEEE según § 6 párrafo 3 ElektroG: 40951076

**Indicaciones de seguridad**

! Antes de la puesta en marcha, asegúrese de que se han respetado todas las indicaciones de seguridad indicadas en la documentación del producto.

! El uso de estos productos está prohibido si tienen un efecto directo en la seguridad de las personas.