

## AM000022

### Accessoires • Fixations pour cylindres profilés

Accessoires Magnétique, collier de fixation, 23x37x10mm, portée 4,4-14,1mm, zinc, pour détecteur 9rond, pour cylindre rail, fixation par vis



#### Propriétés mécaniques

Largeur	10 mm
pour capteur	9rond
Hauteur	22,7 mm
Longueur	37,2 mm
Type de montage	Fixation par vis
Envergure	4,4 - 14,1 mm
Matériau	Zinc
Pour la fixation sur	Cylindre Rail de cylindre

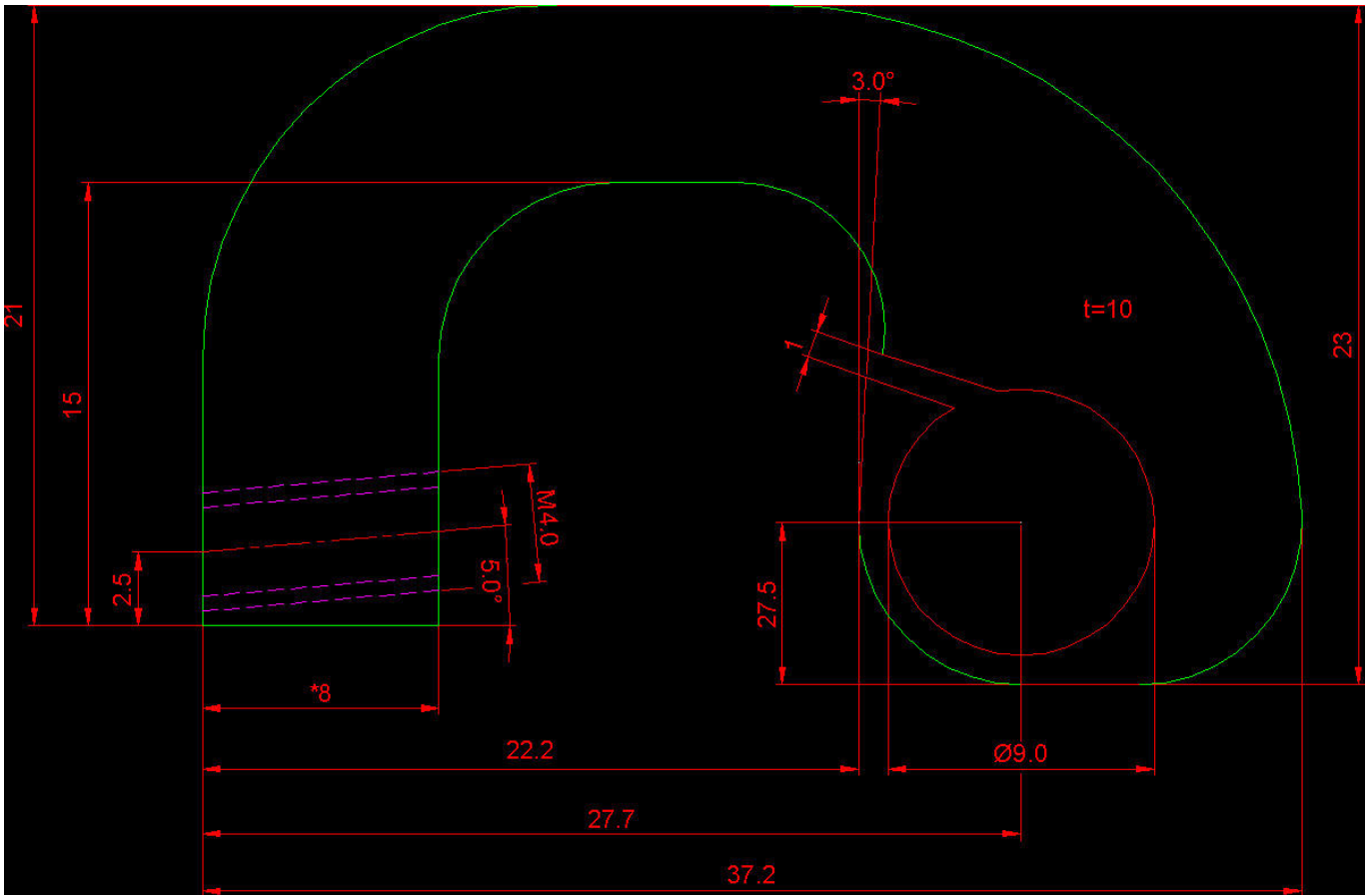
#### Classification

ETIM 8	EC000127 Collier de fixation pour câbles/tubes
--------	------------------------------------------------

#### Autre

Groupe de produits IPF	900 Accessoires
Dimensions de l'emballage	120 x 70 x 10 mm
Poids brut	30 g
Numéro de tarif douanier	79070000
Numéro WEEE	40951076
Conforme à REACH	Oui
Conforme à la directive RoHS	Oui

**Schéma d'encombrement**



**Montage**

Le montage / l'installation ne doit être effectué que par un électricien spécialisé !



**Élimination**

Numéro WEEE selon § 6 alinéa 3 ElektroG : 40951076

**Consignes de sécurité**

/ Avant la mise en service, veuillez vous assurer que toutes les consignes de sécurité figurant éventuellement dans la documentation du produit ont été respectées.

/ En cas d'impact direct sur la sécurité des personnes, l'utilisation de ces produits est interdite.