

AM000022

Akcesoria • Czujniki siłowników - Mocowania siłowników profilowych

Akcesoria Magnetyczny zacisk montażowy, 23x37x10mm, rozpiętość 4,4-14,1mm, cynk, do czujnika 9round, do szyny cylindrycznej, mocowanie śrubowe



Właściwości mechaniczne

Szerokość dla czujnika	10 mm
Wysokość	22,7 mm
Długość	37,2 mm
Typ montażu	Mocowanie śrubowe
Rozpiętość	4,4 - 14,1 mm
Materiał	Cynk
Do dołączenia do	Cylinder Szyna cylindra

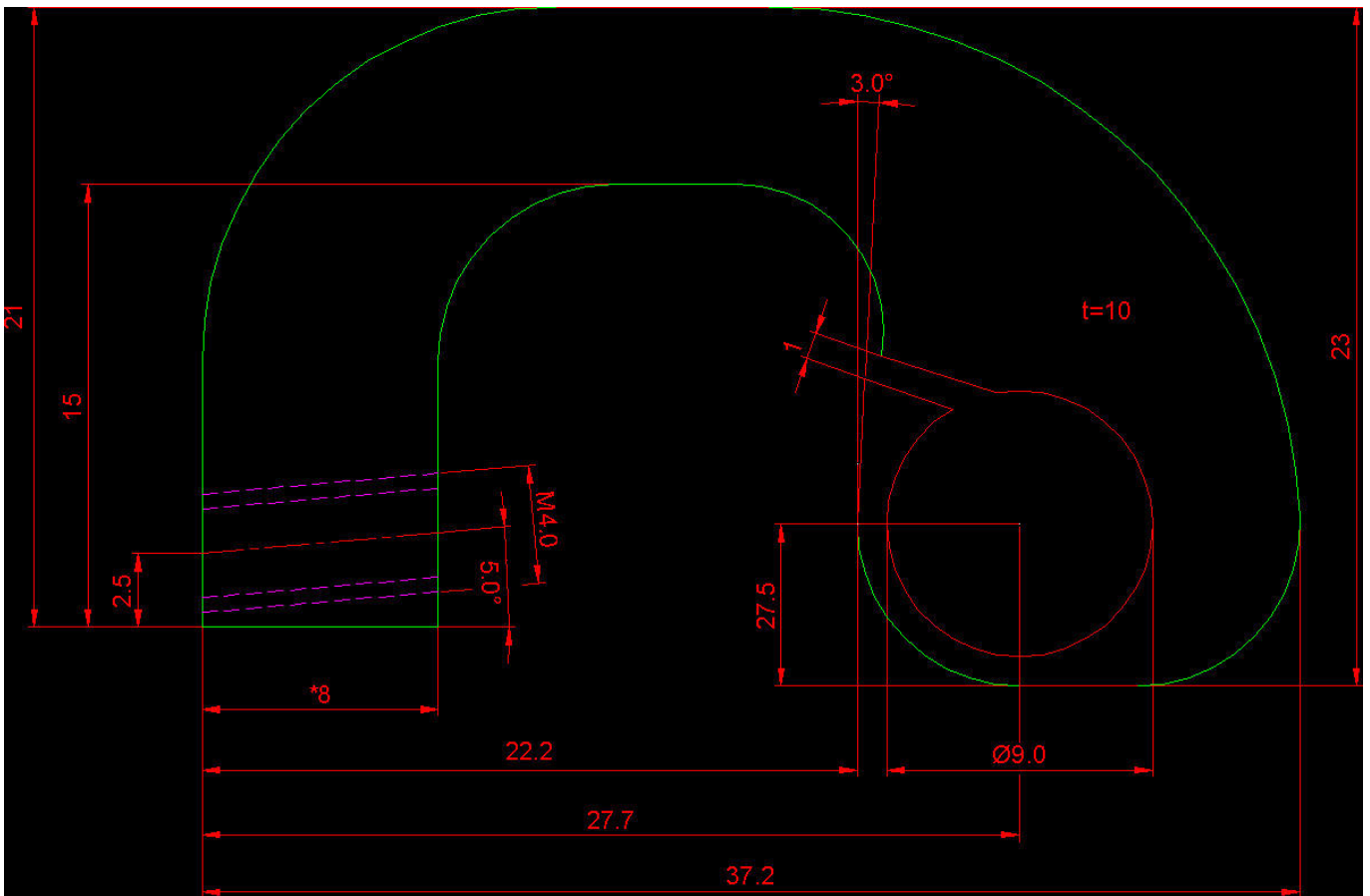
Klasyfikacja

ETIM 8	EC000127 Zacisk mocujący do kabli/rur
--------	---------------------------------------

Więcej informacji

Grupa produktów IPF	900 Akcesoria
Wymiary opakowania	120 x 70 x 10 mm
Masa brutto	30 g
Numer taryfy celnej	79070000
Numer WEEE	40951076
Zgodność z REACH	Tak
Zgodność z dyrektywą RoHS	Tak

Rysunek wymiarowy



Instalacja

Instalacja może być przeprowadzona wyłącznie przez wykwalifikowanego elektryka!



Usuwanie odpadów

Numer WEEE zgodnie z § 6 ust. 3 ElektroG: 40951076

Instrukcje bezpieczeństwa

/ Przed uruchomieniem należy upewnić się, że przestrzegane są wszystkie instrukcje bezpieczeństwa zawarte w dokumentacji produktu.

/ Korzystanie z tych produktów jest zabronione, jeśli mają one bezpośredni wpływ na bezpieczeństwo osobiste.