

AM000022

Acessórios • Montagem do cilindro de perfil

acessórios magnéticos, Clipe de montagem, 23x37x10mm, distância 4.4-14.1mm, Zinco, Para sensor 9round, para Cilindro, calha de cilindro, Fixação por parafuso



Características mecânicas

Largo	10 mm
para sensor	9round
Altura	22,7 mm
Comprimento	37,2 mm
Tipo de montagem	Fixação por parafuso
Span	4,4 - 14,1 mm
Material	Zinco
Para montagem em	Cilindro Calha do cilindro

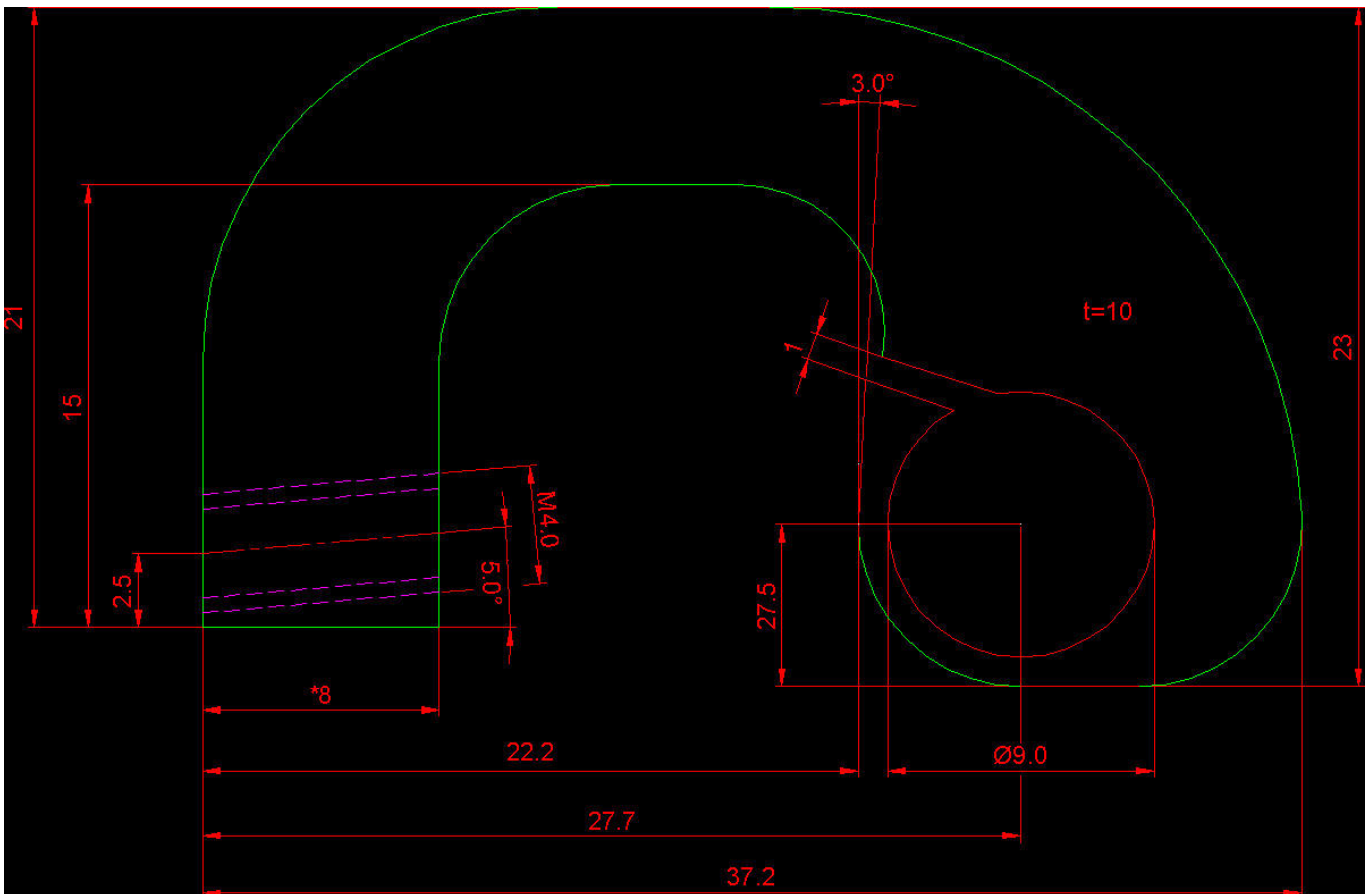
Classificação

ETIM 8	EC000127 Braçadeira de fixação para cabos/tubos
--------	---

Mais

Grupo de produtos IPF	900 acessórios
dimensões da embalagem	120 x 70 x 10 mm
Peso bruto	30 g
Número da pauta aduaneira	79070000
Número WEEE	40951076
Em conformidade com o REACH	Sim
Conformidade com RoHS	Sim

Desenho dimensional



Instalação

A montagem / instalação só pode ser efectuada por um electricista qualificado!



Eliminação

Número WEEE de acordo com § 6 para. 3
ElektroG: 40951076

Avisos de segurança

/ Antes da primeira utilização, certifique-se de que segue todas as instruções de segurança que possam ser fornecidas nas informações sobre o produto.

/ Nunca utilize estes dispositivos em aplicações em que a segurança de uma pessoa dependa da sua funcionalidade.