

AM000023

Accesorios • Fijación de cilindro redondo

accesorios magnético, abrazadera de fijación, 10mm ancho, vano 35,2-37mm, plástico, para sensor 9 redondo, para cilindro, 35redondo, fijación con tornillos



Datos mecánicos

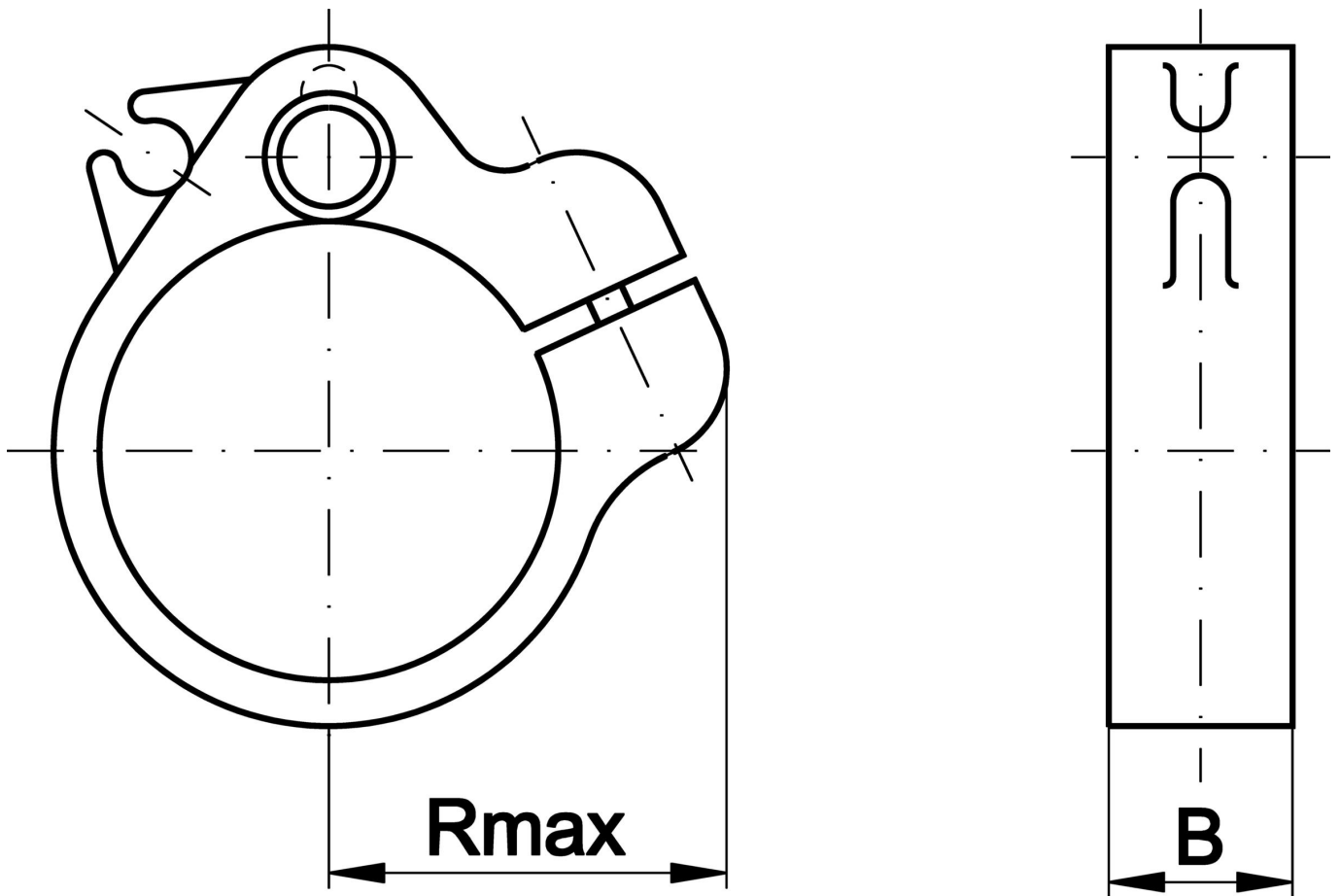
Ancho	10 mm
Diámetro	35 mm
para sensor	9 redondo
Tipo de montaje	Fijación con tornillos
Diámetro nominal	35 mm
Vano	35,2 - 37 mm
Material	Plástico
Para fijar en	Cilindro, 35redondo

Clasificación

ETIM 8	EC000127 Abrazadera de fijación para cables/tuberías
--------	--

Más

Grupo de productos ipf	900 Accesorios
dimensiones de embalaje	300 x 200 mm
Peso bruto	10 g
Código arancelario	39269097
WEEE número	40951076
Conforme a REACH	Sí
Conforme a RoHS	Sí

Dibujo acotado**Montaje**

El montaje/la instalación solo debe ser llevado a cabo por electricistas cualificados.

**Eliminación de residuos**

Número WEEE según § 6 párrafo 3 ElektroG:
40951076

Indicaciones de seguridad

/ Antes de la puesta en marcha, asegúrese de que se han respetado todas las indicaciones de seguridad indicadas en la documentación del producto.

/ El uso de estos productos está prohibido si tienen un efecto directo en la seguridad de las personas.