

AM000023

Accessoires • Fixations pour cylindres ronds

Accessoires Magnétique, collier de fixation, largeur 10mm, portée 35,2-37mm, plastique, pour détecteur 9rond, pour cylindre 35rond, fixation par vis



Propriétés mécaniques

Largeur	10 mm
Diamètre	35 mm
pour capteur	9rond
Type de montage	Fixation par vis
Diamètre nominal	35 mm
Envergure	35,2 - 37 mm
Matériau	Plastique
Pour la fixation sur	Cylindre 35 rond

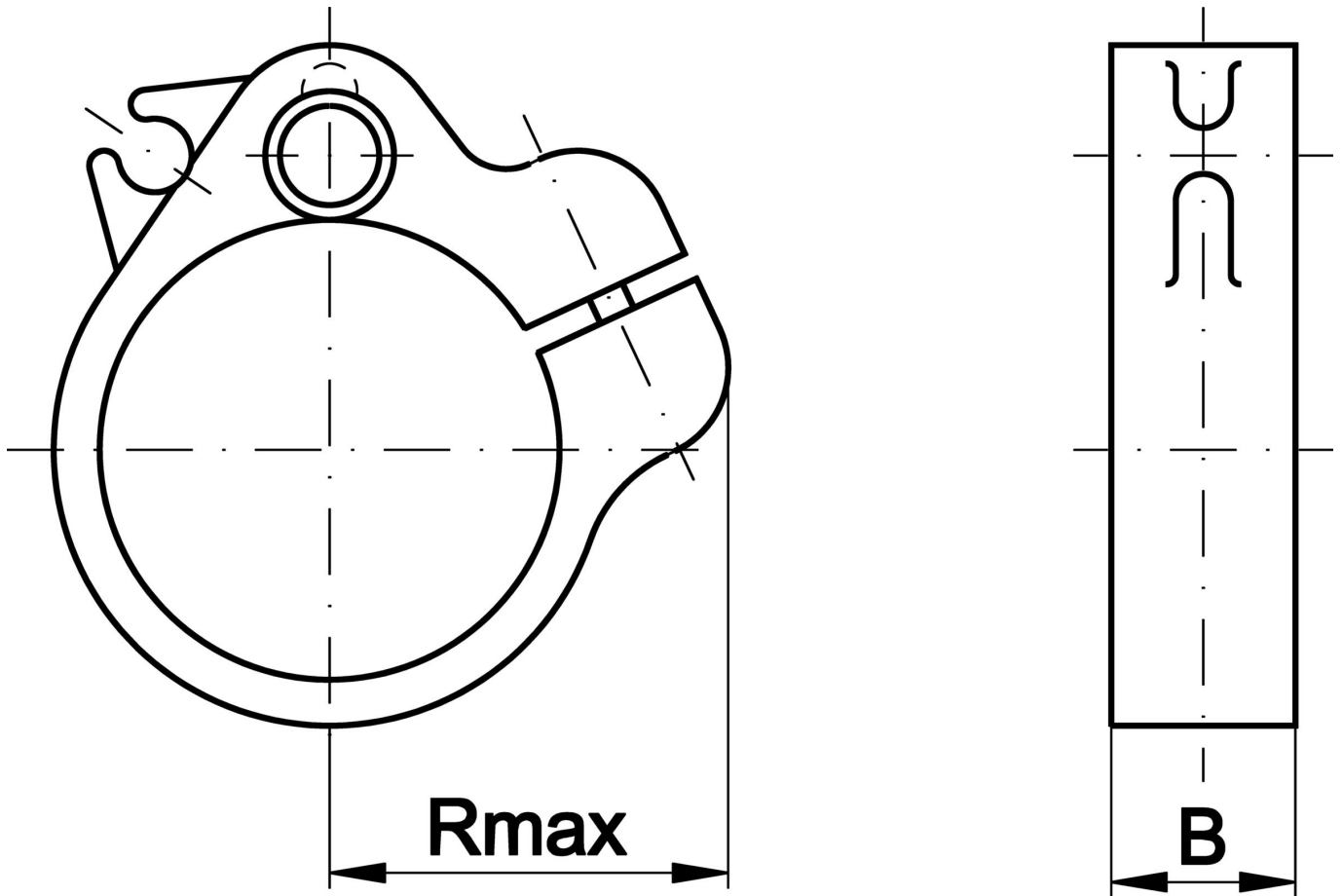
Classification

ETIM 8	EC000127 Collier de fixation pour câbles/tubes
--------	--

Autre

Groupe de produits IPF	900 Accessoires
Dimensions de l'emballage	300 x 200 mm
Poids brut	10 g
Numéro de tarif douanier	39269097
Numéro WEEE	40951076
Conforme à REACH	Oui
Conforme à la directive RoHS	Oui

Schéma d'encombrement



Montage

Le montage / l'installation ne doit être effectué que par un électricien spécialisé !



Élimination

Numéro WEEE selon § 6 alinéa 3 ElektroG : 40951076

Consignes de sécurité

/ Avant la mise en service, veuillez vous assurer que toutes les consignes de sécurité figurant éventuellement dans la documentation du produit ont été respectées.

/ En cas d'impact direct sur la sécurité des personnes, l'utilisation de ces produits est interdite.