

AM000023

Akcesoria • Czujniki cylindra - Mocowanie cylindra okrągłego

Akcesoria Magnetyczny zacisk montażowy, szerokość 10 mm, rozpiętość 35,2-37 mm, tworzywo sztuczne, do czujnika 9round, do cylindra 35round, mocowanie śrubowe



Właściwości mechaniczne

| | |
|--------------------|-------------------|
| Szerokość | 10 mm |
| Średnica | 35 mm |
| dla czujnika | 9 runda |
| Typ montażu | Mocowanie śrubowe |
| Średnica nominalna | 35 mm |
| Rozpiętość | 35,2 - 37 mm |
| Materiał | Tworzywo sztuczne |
| Do dołączenia do | Cylinder 35round |

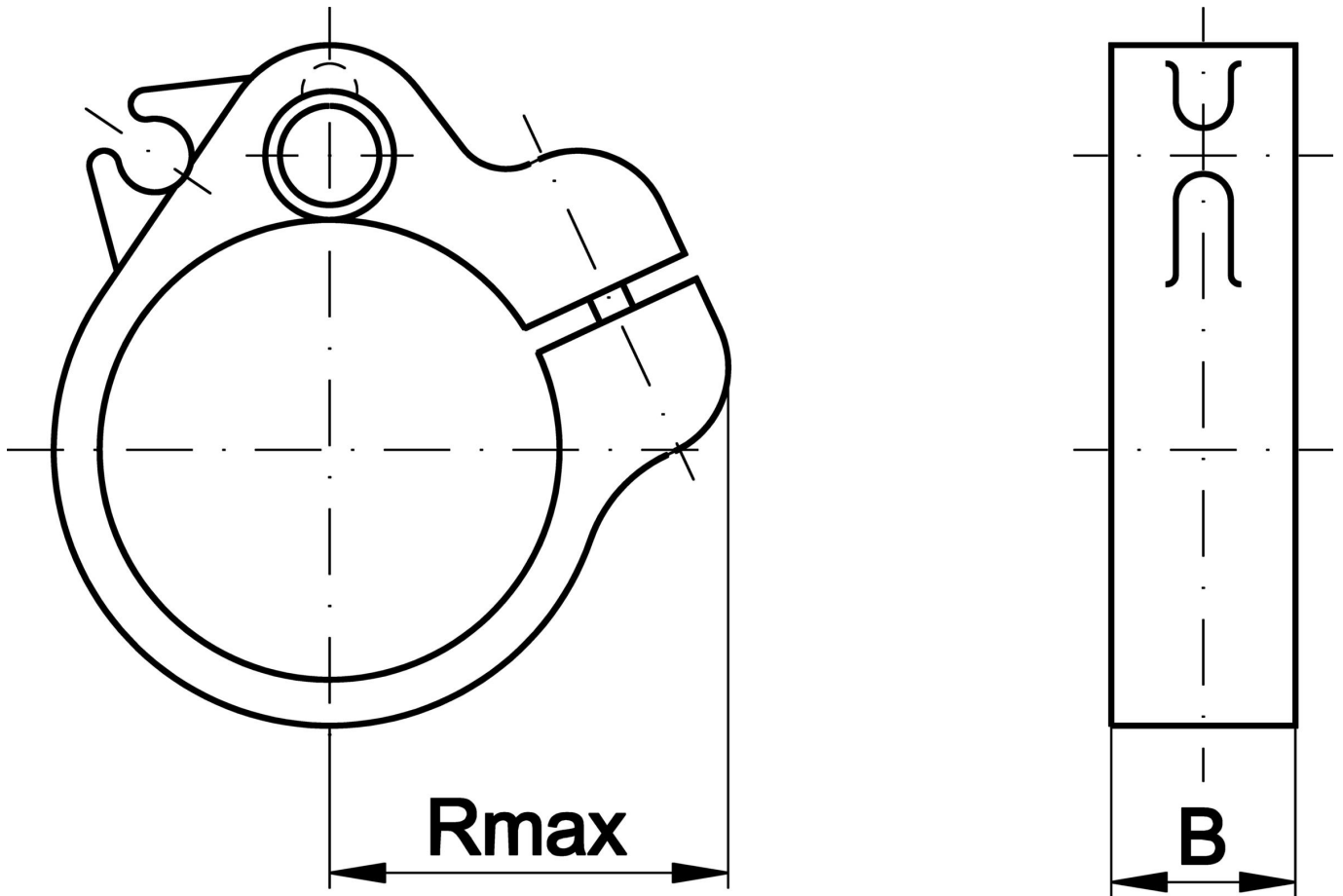
Klasyfikacja

| | |
|--------|---------------------------------------|
| ETIM 8 | EC000127 Zacisk mocujący do kabli/rur |
|--------|---------------------------------------|

Więcej informacji

| | |
|---------------------------|---------------|
| Grupa produktów IPF | 900 Akcesoria |
| Wymiary opakowania | 300 x 200 mm |
| Masa brutto | 10 g |
| Numer taryfy celnej | 39269097 |
| Numer WEEE | 40951076 |
| Zgodność z REACH | Tak |
| Zgodność z dyrektywą RoHS | Tak |

Rysunek wymiarowy



Instalacja

Instalacja może być przeprowadzona wyłącznie przez wykwalifikowanego elektryka!



Usuwanie odpadów

Numer WEEE zgodnie z § 6 ust. 3 ElektroG: 40951076

Instrukcje bezpieczeństwa

- / Przed uruchomieniem należy upewnić się, że przestrzegane są wszystkie instrukcje bezpieczeństwa zawarte w dokumentacji produktu.
- / Korzystanie z tych produktów jest zabronione, jeśli mają one bezpośredni wpływ na bezpieczeństwo osobiste.