

AM000023

Acessórios • Montagem de cilindro redondo

acessórios magnéticos, Clipe de montagem, 10mm largura, 35.2-37mm alcance, Plástico, Para sensor 9round, para Cilindro, 35round, Fixação por parafuso



Características mecânicas

Largo	10 mm
Diâmetro	35 mm
para sensor	9round
Tipo de montagem	Fixação por parafuso
Diâmetro nominal	35 mm
Span	35,2 - 37 mm
Material	Plástico
Para montagem em	Cilindro 35round

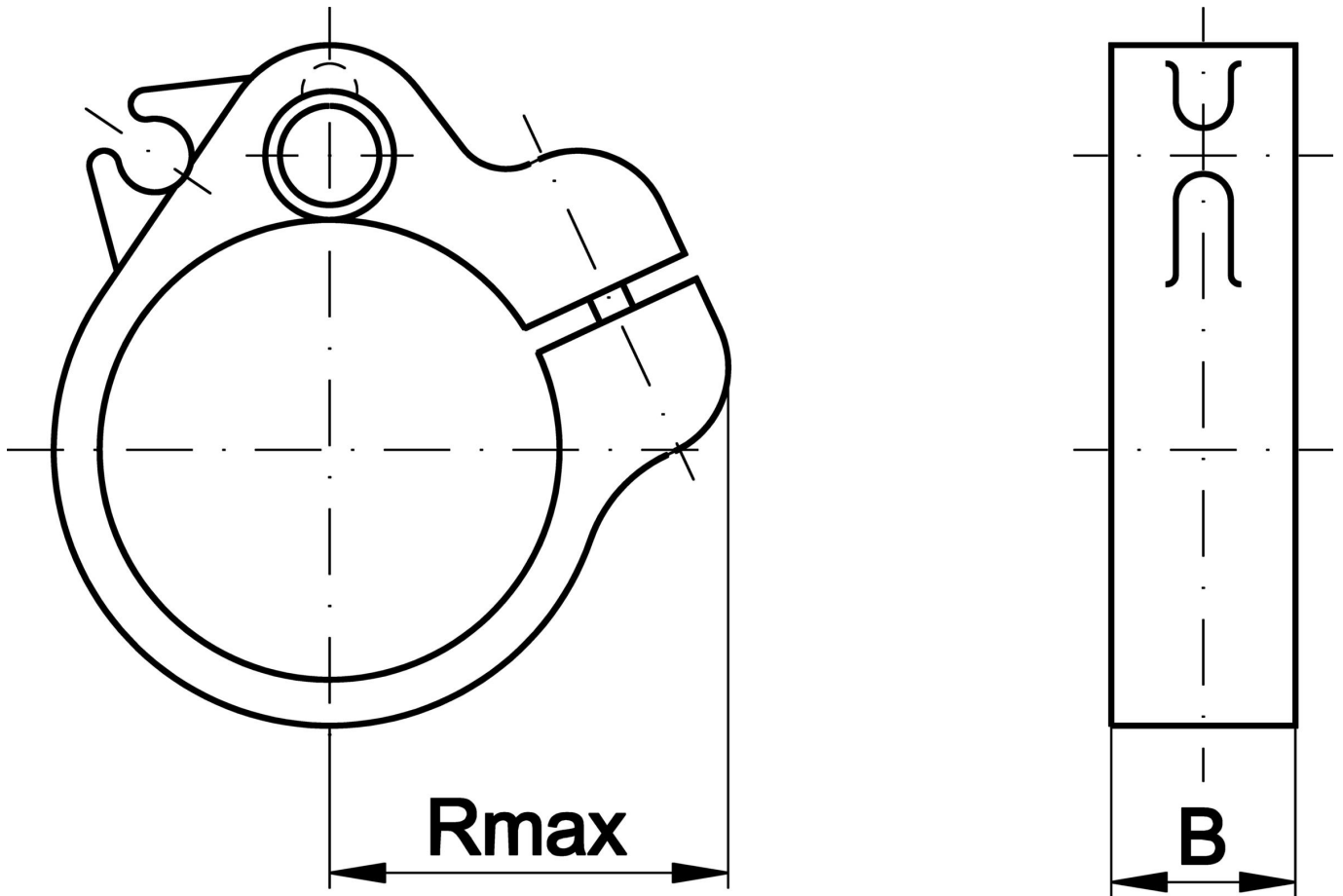
Classificação

ETIM 8	EC000127 Braçadeira de fixação para cabos/tubos
--------	---

Mais

Grupo de produtos IPF	900 acessórios
dimensões da embalagem	300 x 200 mm
Peso bruto	10 g
Número da pauta aduaneira	39269097
Número WEEE	40951076
Em conformidade com o REACH	Sim
Conformidade com RoHS	Sim

Desenho dimensional



Instalação

A montagem / instalação só pode ser efectuada por um electricista qualificado!



Eliminação

Número WEEE de acordo com § 6 para. 3
ElektroG: 40951076

Avisos de segurança

/ Antes da primeira utilização, certifique-se de que segue todas as instruções de segurança que possam ser fornecidas nas informações sobre o produto.

/ Nunca utilize estes dispositivos em aplicações em que a segurança de uma pessoa dependa da sua funcionalidade.