

## AM000023

### 辅料 • 圆形气缸安装

配件 磁性, 安装夹, 10mm宽, 跨度35.2-37mm, 塑料, 用于传感器9轮, 用于气缸, 35轮, 螺钉安装



#### 机械特征

宽度	10 mm
直径	35 mm
用于传感器	9轮
安装方法	螺钉安装
公称直径	35 mm
延伸	35,2 - 37 mm
材料	塑胶
要修复到	圆筒, 35轮

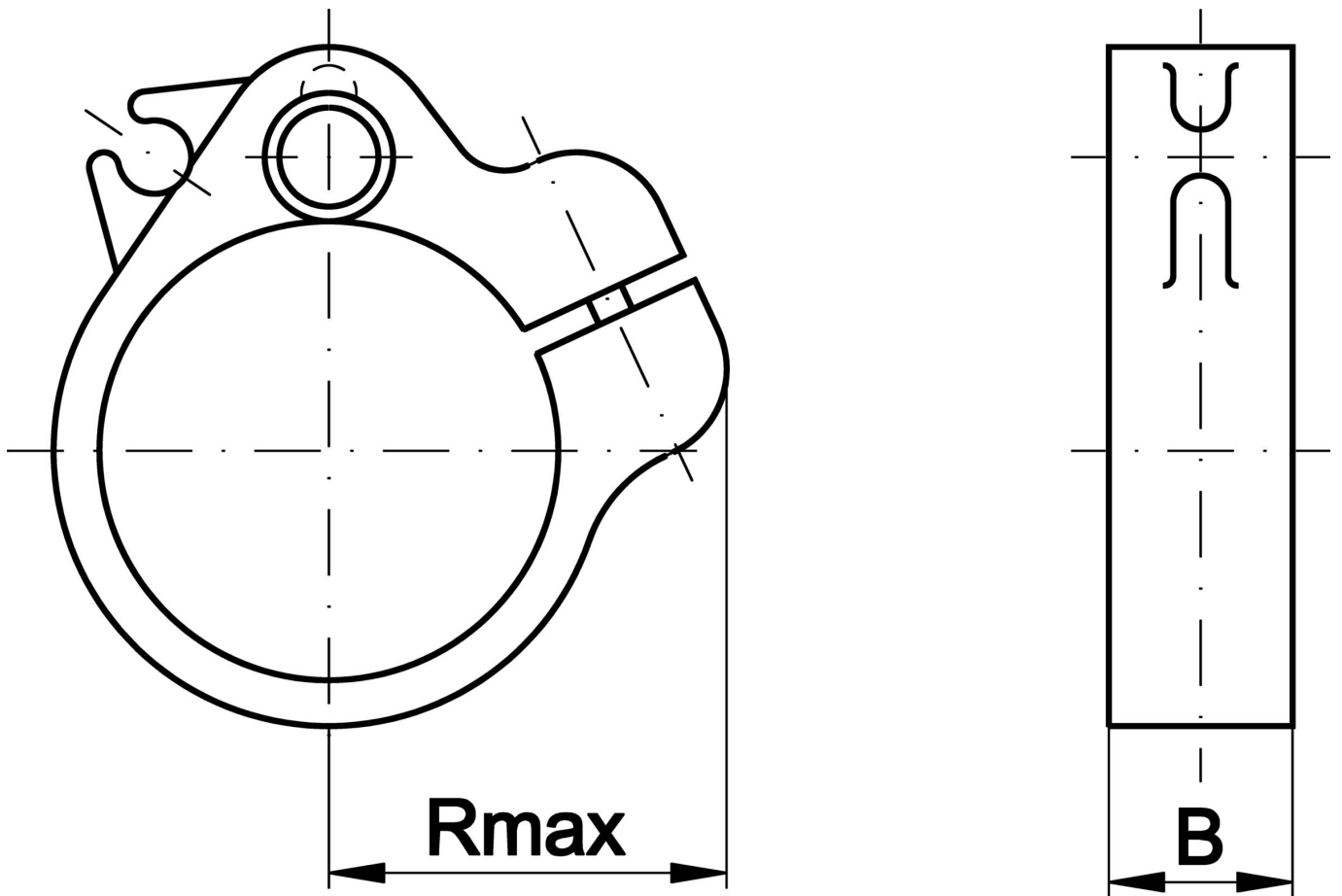
#### 种类

ETIM 8	EC000127 电缆/管子的固定夹
--------	--------------------

#### 更多

IPF产品组	900个配件
包装尺寸	300 x 200 mm
总重量	10 g
海关税号	39269097
WEEE编号	40951076
适应性强	是
符合RoHS标准	是

尺寸图



**安装**  
安装工作只能由合格的电工来完成!



**废弃处理**  
根据第 6 条第 3 款 ElektroG 规定的 WEEE  
编号：40951076

安全警告

- / 在初始操作之前，请确保遵循产品信息中可能提供的所有安全说明。
- / 切勿在人的安全取决于其功能的应用中使用这些设备。