

AM000029

Accesorios • Fijación de cilindro redondo

accesorios magnético, cinta de montaje, 5mm ancho, vano (mín) 16-28mm, para sensor mzr9, acero inoxidable



Datos mecánicos

Ancho	5 mm
para sensor	MZR9
Máximo par de apriete	4 Nm
Diámetro nominal	10 mm
Vano	16 - 28 mm
Material	Acero inoxidable
Para fijar en	Cilindro, 8/10 redondo
Diámetro del cilindro	10,5 - 12,5 mm

Otros datos

Versión	Liso
---------	------

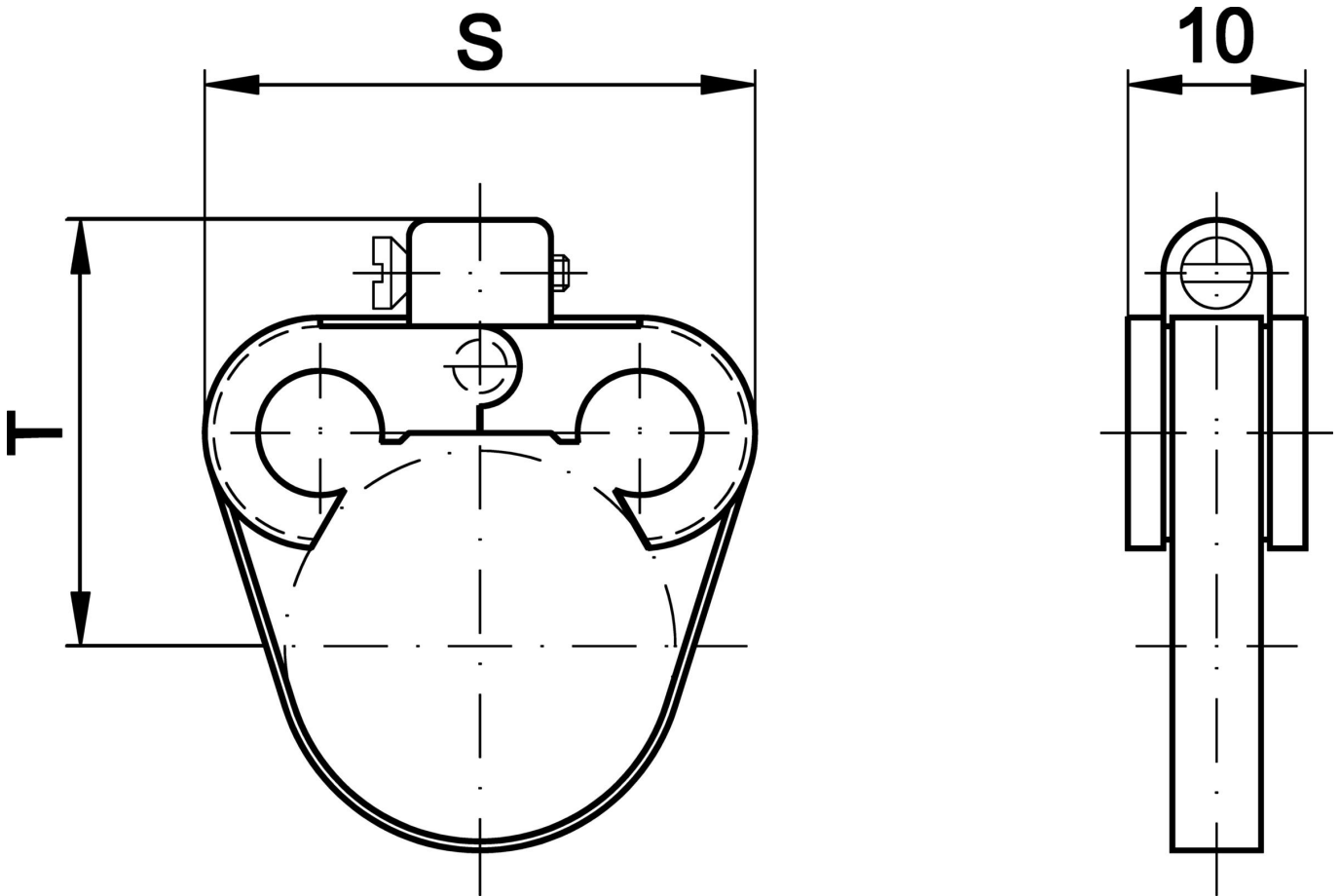
Clasificación

ETIM 8	EC000127 Abrazadera de fijación para cables/tuberías
--------	--

Más

Grupo de productos ipf	900 Accesorios
dimensiones de embalaje	120 x 100 x 11 mm
Peso bruto	10 g
Código arancelario	73269098
WEEE número	40951076
Conforme a REACH	Sí
Conforme a RoHS	Sí

Dibujo acotado



Montaje

El montaje/la instalación solo debe ser llevado a cabo por electricistas cualificados.



Eliminación de residuos

Número WEEE según § 6 párrafo 3 ElektroG: 40951076

Indicaciones de seguridad

/ Antes de la puesta en marcha, asegúrese de que se han respetado todas las indicaciones de seguridad indicadas en la documentación del producto.

/ El uso de estos productos está prohibido si tienen un efecto directo en la seguridad de las personas.