

## AM000029

### Accessoires • Fixations pour cylindres ronds

Accessoires Magnétique, bande de montage, largeur 5mm, portée 16-28mm, pour capteur MZR9, acier inoxydable



#### Propriétés mécaniques

Largeur	5 mm
pour capteur	MZR9
Couple de serrage maximal	4 Nm
Diamètre nominal	10 mm
Envergure	16 - 28 mm
Matériau	Acier inoxydable
Pour la fixation sur	Cylindre 8/10rond
Diamètre du cylindre	10,5 - 12,5 mm

#### Autres caractéristiques

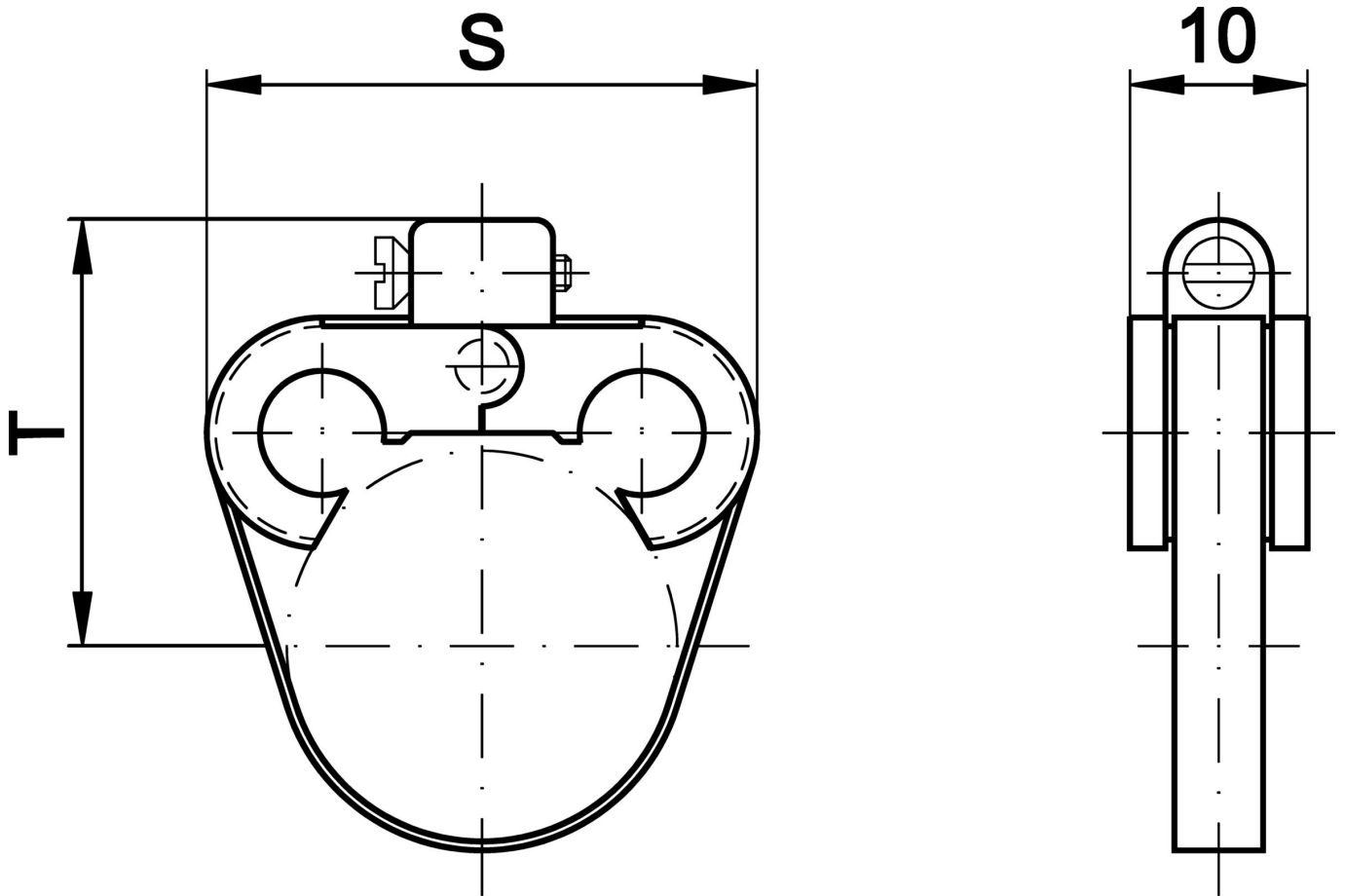
Version	lisse
---------	-------

#### Classification

ETIM 8	EC000127 Collier de fixation pour câbles/tubes
--------	--

#### Autre

Groupe de produits IPF	900 Accessoires
Dimensions de l'emballage	120 x 100 x 11 mm
Poids brut	10 g
Numéro de tarif douanier	73269098
Numéro WEEE	40951076
Conforme à REACH	Oui
Conforme à la directive RoHS	Oui

**Schéma d'encombrement****Montage**

Le montage / l'installation ne doit être effectué que par un électricien spécialisé !

**Élimination**

Numéro WEEE selon § 6 alinéa 3 ElektroG :  
40951076

**Consignes de sécurité**

/ Avant la mise en service, veuillez vous assurer que toutes les consignes de sécurité figurant éventuellement dans la documentation du produit ont été respectées.

/ En cas d'impact direct sur la sécurité des personnes, l'utilisation de ces produits est interdite.