

AM000029

Accessori • Sensori cilindri - supporti rotondi

Accessori Nastro magnetico di montaggio, larghezza 5 mm, campo di misura 16-28 mm, per sensore MZR9, acciaio inox



Proprietà meccaniche

Larghezza per il sensore	5 mm
Coppia massima di serraggio	4 Nm
Diametro nominale	10 mm
Campata	16 - 28 mm
Materiale	Acciaio inox
Per il fissaggio a	Cilindro 8/10 rotondo
Diametro del cilindro	10,5 - 12,5 mm

Altre proprietà

Versione	Liscia
----------	--------

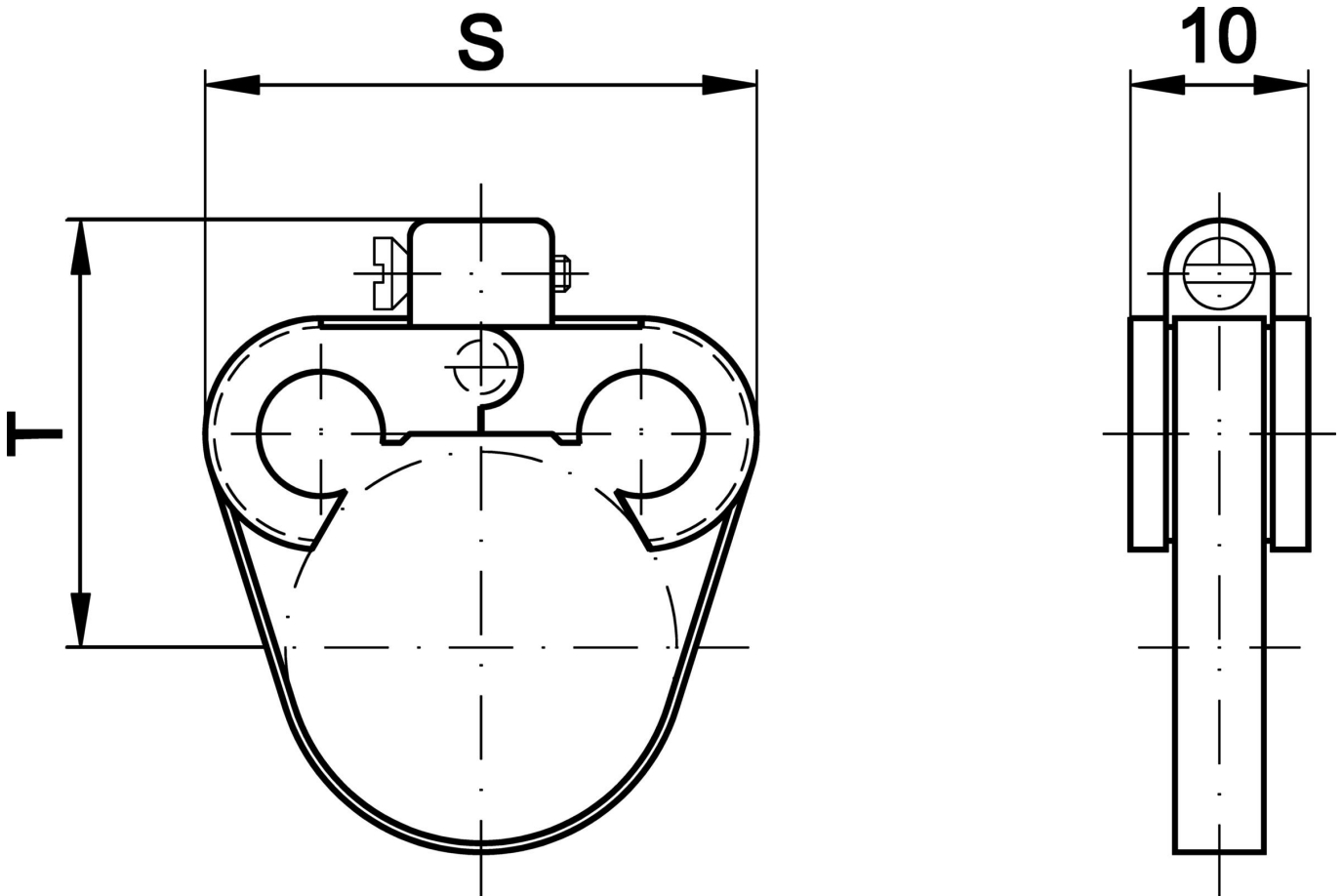
Classificazione

ETIM 8	EC000127 Morsetto di fissaggio per cavi/tubi
--------	--

Ulteriori informazioni

Gruppo di prodotti IPF	900 Accessori
Dimensioni dell'imballaggio	120 x 100 x 11 mm
Peso lordo	10 g
Numero di tariffa doganale	73269098
Numero WEEE	40951076
Conforme a REACH	Sì
Conforme alla direttiva RoHS	Sì

Disegno quotato



Installazione

L'installazione deve essere eseguita esclusivamente da un elettricista qualificato!



Smaltimento dei rifiuti

Numero RAEE secondo § 6 par. 3 ElektroG: 40951076

Istruzioni di sicurezza

/ Prima della messa in funzione, accertarsi che siano state rispettate tutte le indicazioni di sicurezza contenute nella documentazione del prodotto.

/ L'uso di questi prodotti è vietato se ha un impatto diretto sulla sicurezza personale.