

AM000029

Akcesoria • Czujniki cylindra - Mocowanie cylindra okrągłego

Akcesoria Magnetyczna taśma montażowa, szerokość 5 mm, rozpiętość 16-28 mm, do czujnika MZR9, stal nierdzewna



Właściwości mechaniczne

Szerokość dla czujnika	5 mm
Maksymalny moment dokręcania	4 Nm
Średnica nominalna	10 mm
Rozpiętość	16 - 28 mm
Materiał	Stal nierdzewna
Do dołączenia do	Cylinder 8/10 runda
Średnica cylindra	10,5 - 12,5 mm

Inne właściwości

Wersja	Gładki
--------	--------

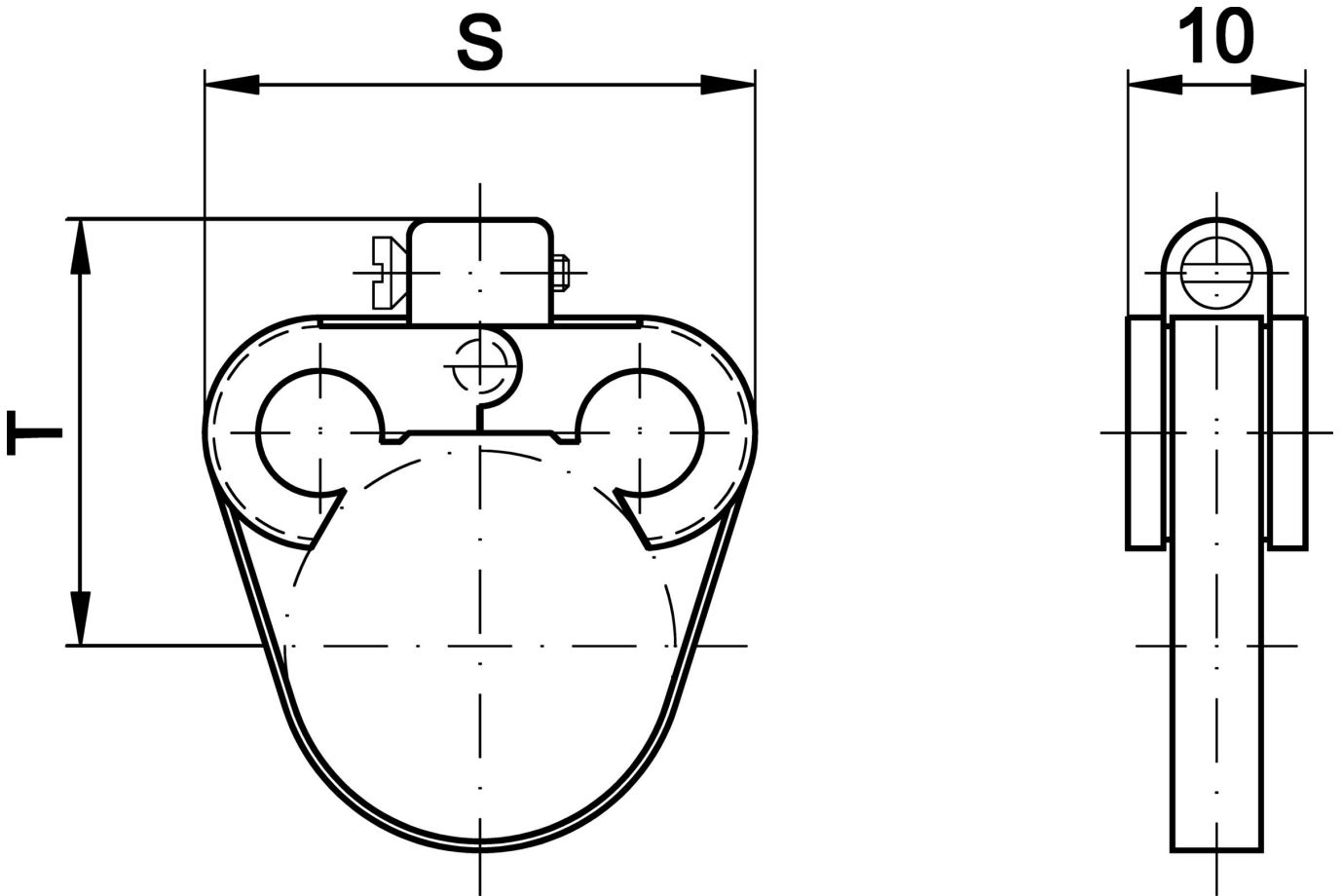
Klasyfikacja

ETIM 8	EC000127 Zacisk mocujący do kabli/rur
--------	---------------------------------------

Więcej informacji

Grupa produktów IPF	900 Akcesoria
Wymiary opakowania	120 x 100 x 11 mm
Masa brutto	10 g
Numer taryfy celnej	73269098
Numer WEEE	40951076
Zgodność z REACH	Tak
Zgodność z dyrektywą RoHS	Tak

Rysunek wymiarowy



Instalacja

Instalacja może być przeprowadzona wyłącznie przez wykwalifikowanego elektryka!



Usuwanie odpadów

Numer WEEE zgodnie z § 6 ust. 3 ElektroG: 40951076

Instrukcje bezpieczeństwa

/ Przed uruchomieniem należy upewnić się, że przestrzegane są wszystkie instrukcje bezpieczeństwa zawarte w dokumentacji produktu.

/ Korzystanie z tych produktów jest zabronione, jeśli mają one bezpośredni wpływ na bezpieczeństwo osobiste.