

AM000029

Acessórios • Montagem de cilindro redondo

acessórios magnéticos, Fita de instalação, 5mm largura, Alcance 16-28mm, Para sensor MZR9, Aço inoxidável



Características mecânicas

Largo para sensor	5 mm
Binário de aperto máximo	4 Nm
Diâmetro nominal	10 mm
Span	16 - 28 mm
Material	Aço inoxidável
Para montagem em	Cilindro 8/10 voltas
Diâmetro do cilindro	10,5 - 12,5 mm

Outras características

Versão	Liso
--------	------

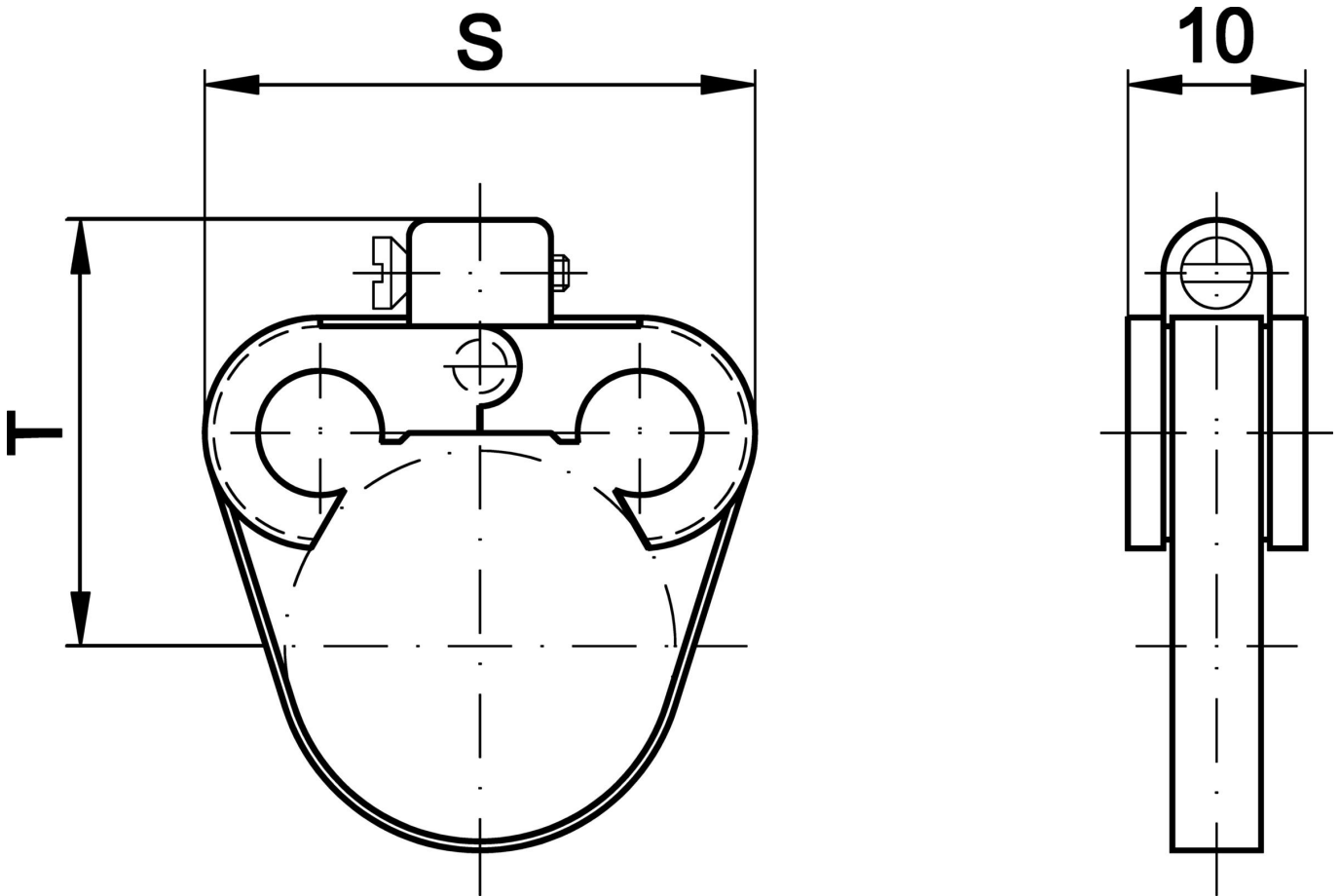
Classificação

ETIM 8	EC000127 Braçadeira de fixação para cabos/tubos
--------	---

Mais

Grupo de produtos IPF	900 acessórios
dimensões da embalagem	120 x 100 x 11 mm
Peso bruto	10 g
Número da pauta aduaneira	73269098
Número WEEE	40951076
Em conformidade com o REACH	Sim
Conformidade com RoHS	Sim

Desenho dimensional



Instalação

A montagem / instalação só pode ser efectuada por um electricista qualificado!



Eliminação

Número WEEE de acordo com § 6 para. 3
ElektroG: 40951076

Avisos de segurança

/ Antes da primeira utilização, certifique-se de que segue todas as instruções de segurança que possam ser fornecidas nas informações sobre o produto.

/ Nunca utilize estes dispositivos em aplicações em que a segurança de uma pessoa dependa da sua funcionalidade.