

## AM000040

### Accesorios • Fijación de cilindro redondo

accesorios magnético, abrazadera de fijación, 25x27x19mm, vano 16-18,1mm, plástico, para sensor mz07, para cilindro, 16redondo



#### Datos mecánicos

Ancho	19 mm
para sensor	MZ07
Altura	25 mm
Longitud	27 mm
Vano	16 - 18,1 mm
Material	Plástico
Para fijar en	Cilindro, 16redondo
Temperatura ambiente	-20 - 70 °C

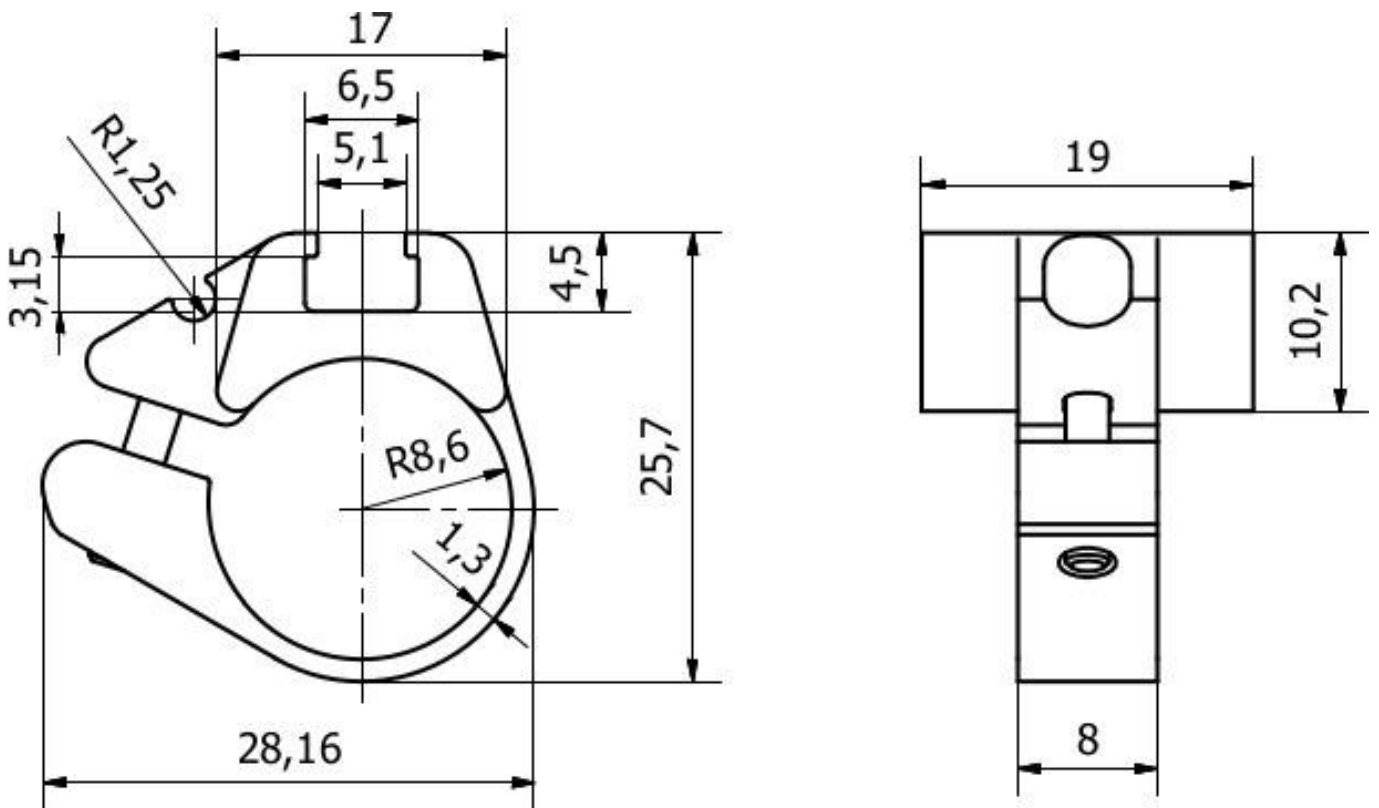
#### Clasificación

ETIM 8	EC000127 Abrazadera de fijación para cables/tuberías
--------	--

#### Más

Grupo de productos ipf	900 Accesorios
dimensiones de embalaje	120 x 100 x 20 mm
Peso bruto	10 g
Código arancelario	39269097
WEEE número	40951076
Conforme con POP	Sí
Conforme a REACH	Sí
Conforme a RoHS	Sí

**Dibujo acotado**



**Montaje**

El montaje/la instalación solo debe ser llevado a cabo por electricistas cualificados.



**Eliminación de residuos**

Número WEEE según § 6 párrafo 3 ElektroG: 40951076

**Indicaciones de seguridad**

/ Antes de la puesta en marcha, asegúrese de que se han respetado todas las indicaciones de seguridad indicadas en la documentación del producto.

/ El uso de estos productos está prohibido si tienen un efecto directo en la seguridad de las personas.