

AM000040

Accessoires • Fixations pour cylindres ronds

Accessoires Magnétique, collier de fixation, 25x27x19mm, portée 16-18,1mm, plastique, pour capteur MZ07, pour cylindre 16rond



Propriétés mécaniques

Largeur	19 mm
pour capteur	MZ07
Hauteur	25 mm
Longueur	27 mm
Envergure	16 - 18,1 mm
Matériau	Plastique
Pour la fixation sur	Cylindre 16rond
Température ambiante	-20 - 70 °C

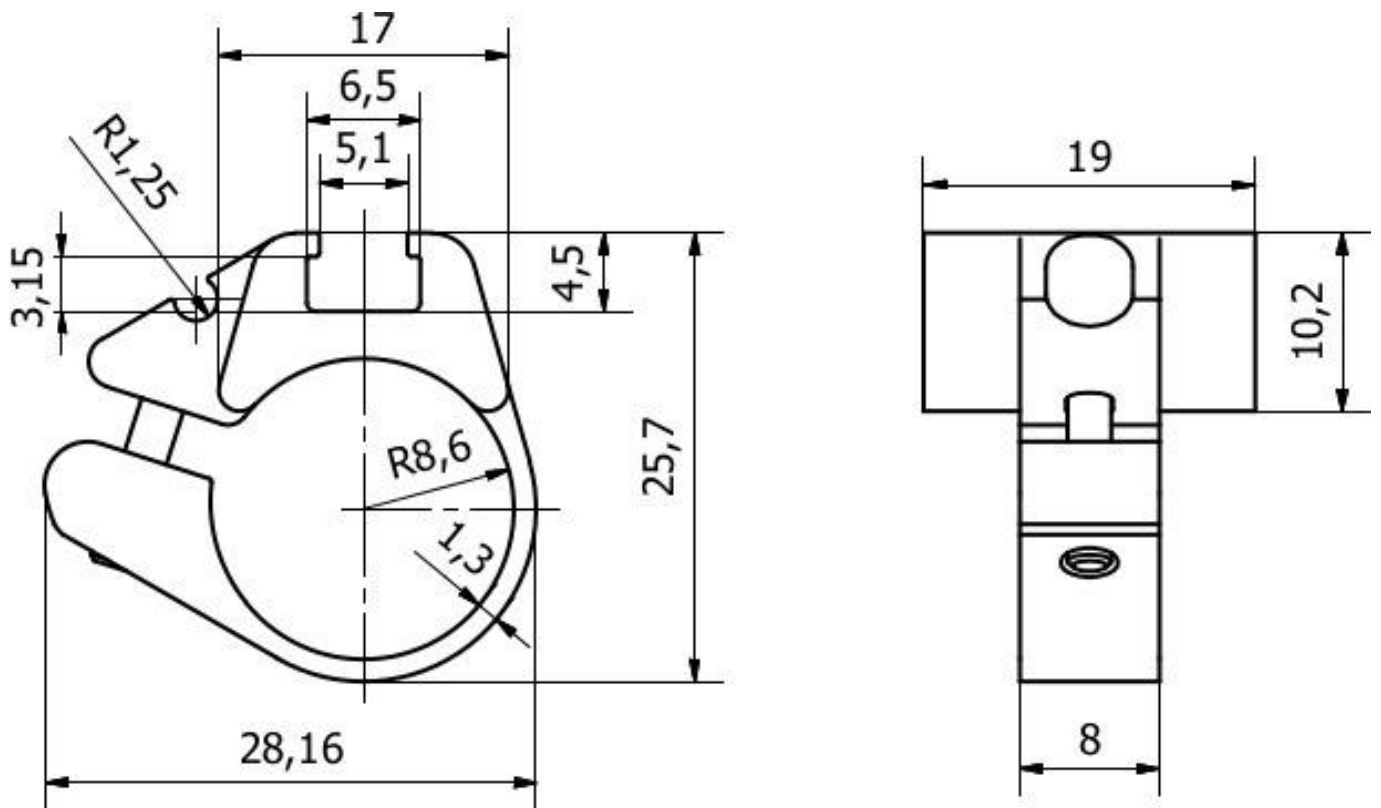
Classification

ETIM 8	EC000127 Collier de fixation pour câbles/tubes
--------	--

Autre

Groupe de produits IPF	900 Accessoires
Dimensions de l'emballage	120 x 100 x 20 mm
Poids brut	10 g
Numéro de tarif douanier	39269097
Numéro WEEE	40951076
Conforme au POP	Oui
Conforme à REACH	Oui
Conforme à la directive RoHS	Oui

Schéma d'encombrement



Montage

Le montage / l'installation ne doit être effectué que par un électricien spécialisé !



Élimination

Numéro WEEE selon § 6 alinéa 3 ElektroG : 40951076

Consignes de sécurité

/ Avant la mise en service, veuillez vous assurer que toutes les consignes de sécurité figurant éventuellement dans la documentation du produit ont été respectées.

/ En cas d'impact direct sur la sécurité des personnes, l'utilisation de ces produits est interdite.