

AM000040

Accessori • Sensori cilindri - supporti rotondi

Accessori Magnetico, morsetto di montaggio, 25x27x19mm, luce 16-18,1mm, plastica, per sensore MZ07, per cilindro 16round



Proprietà meccaniche

Larghezza per il sensore	19 mm
Altezza	25 mm
Lunghezza	27 mm
Campata	16 - 18,1 mm
Materiale	Plastica
Per il fissaggio a	Cilindro 16 giri
Temperatura ambiente	-20 - 70 °C

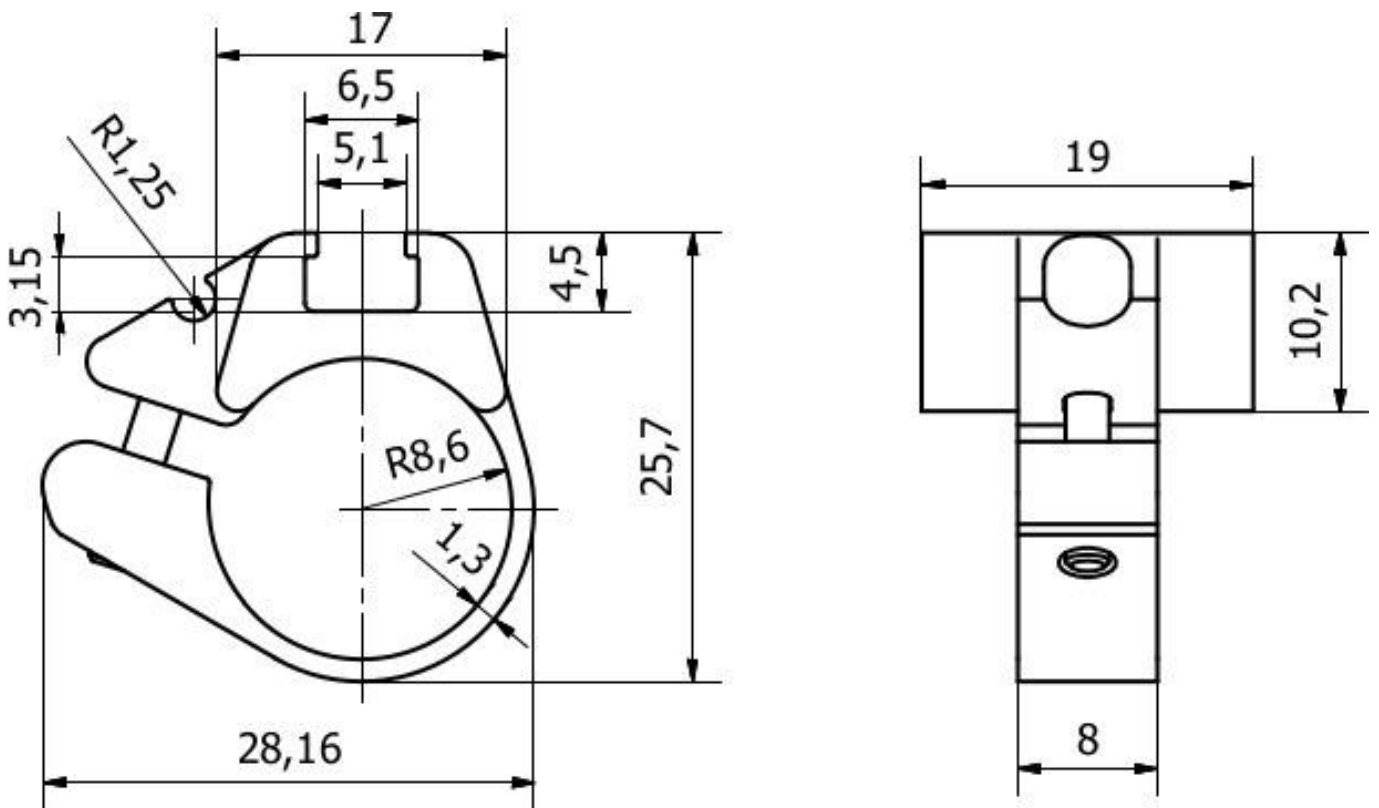
Classificazione

ETIM 8	EC000127 Morsetto di fissaggio per cavi/tubi
--------	----------------------------------------------

Ulteriori informazioni

Gruppo di prodotti IPF	900 Accessori
Dimensioni dell'imballaggio	120 x 100 x 20 mm
Peso lordo	10 g
Numero di tariffa doganale	39269097
Numero WEEE	40951076
Compatibile con POP	Sì
Conforme a REACH	Sì
Conforme alla direttiva RoHS	Sì

Disegno quotato



Installazione

L'installazione deve essere eseguita esclusivamente da un elettricista qualificato!



Smaltimento dei rifiuti

Numero RAEE secondo § 6 par. 3 ElektroG: 40951076

Istruzioni di sicurezza

! Prima della messa in funzione, accertarsi che siano state rispettate tutte le indicazioni di sicurezza contenute nella documentazione del prodotto.

! L'uso di questi prodotti è vietato se ha un impatto diretto sulla sicurezza personale.