

AM000040

Akcesoria • Czujniki cylindra - Mocowanie cylindra okrągłego

Akcesoria Magnetyczny zacisk montażowy, 25x27x19mm, rozpiętość 16-18.1mm, plastikowy, do czujnika MZ07, do cylindra 16round



Właściwości mechaniczne

Szerokość dla czujnika	19 mm
Wysokość	25 mm
Długość	27 mm
Rozpiętość	16 - 18,1 mm
Materiał	Tworzywo sztuczne
Do dołączenia do	Cylinder 16round
Temperatura otoczenia	-20 - 70 °C

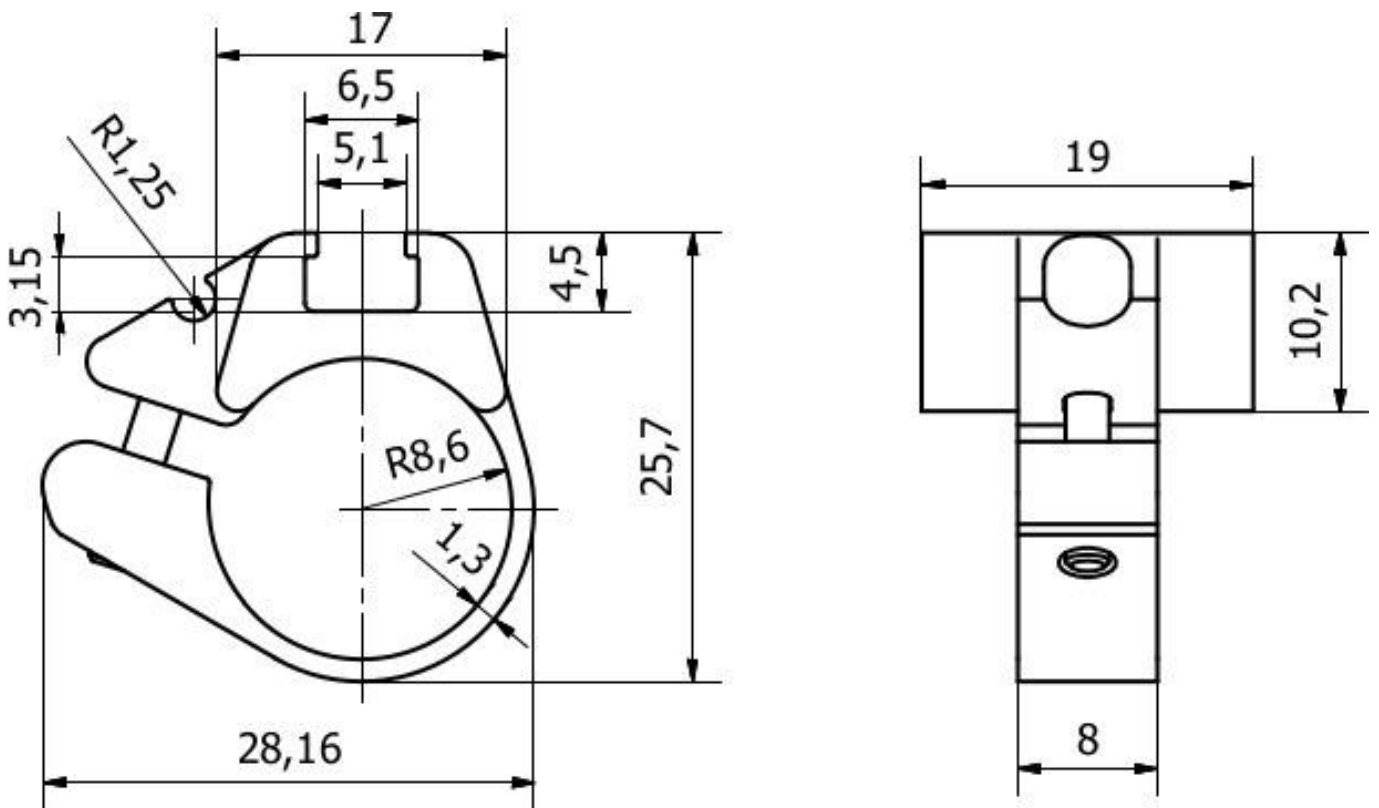
Klasyfikacja

ETIM 8	EC000127 Zacisk mocujący do kabli/rur
--------	---------------------------------------

Więcej informacji

Grupa produktów IPF	900 Akcesoria
Wymiary opakowania	120 x 100 x 20 mm
Masa brutto	10 g
Numer taryfy celnej	39269097
Numer WEEE	40951076
Zgodność z POP	Tak
Zgodność z REACH	Tak
Zgodność z dyrektywą RoHS	Tak

Rysunek wymiarowy



Instalacja

Instalacja może być przeprowadzona wyłącznie przez wykwalifikowanego elektryka!



Usuwanie odpadów

Numer WEEE zgodnie z § 6 ust. 3 ElektroG: 40951076

Instrukcje bezpieczeństwa

/ Przed uruchomieniem należy upewnić się, że przestrzegane są wszystkie instrukcje bezpieczeństwa zawarte w dokumentacji produktu.

/ Korzystanie z tych produktów jest zabronione, jeśli mają one bezpośredni wpływ na bezpieczeństwo osobiste.