

AM000040

辅料 • 圆形气缸安装

磁性配件，安装夹，25x27x19mm，跨度16-18.1mm，塑料，用于传感器MZ07，用于圆柱体，16轮。



机械特征

宽度	19 mm
用于传感器	MZ07
高度	25 mm
长度	27 mm
延伸	16 - 18,1 mm
材料	塑胶
要修复到	圆筒，16轮
环境温度	-20 - 70 °C

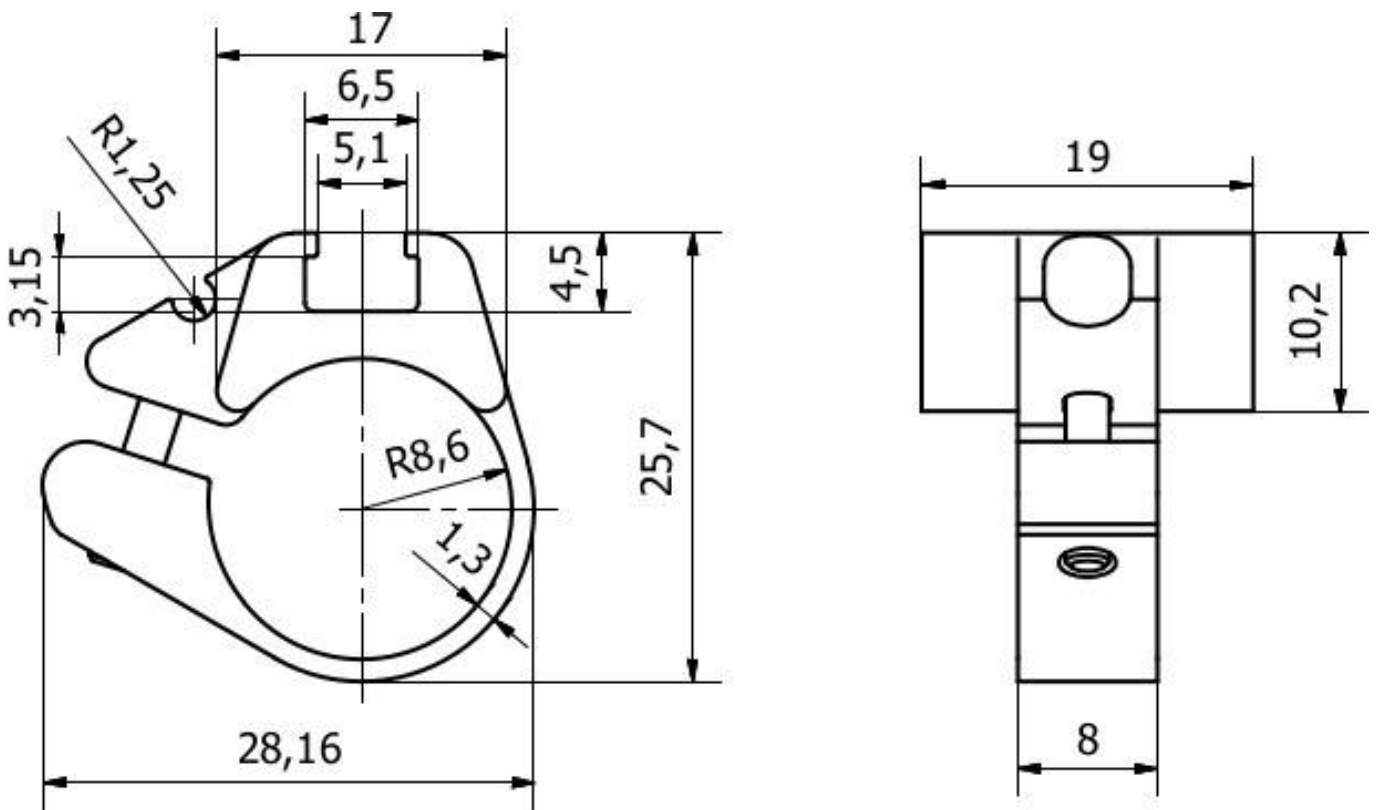
种类

ETIM 8	EC000127 电缆/管子的固定夹
--------	--------------------

更多

IPF产品组	900个配件
包装尺寸	120 x 100 x 20 mm
总重量	10 g
海关税号	39269097
WEEE编号	40951076
符合POP要求	是
适应性强	是
符合RoHS标准	是

尺寸图



安装
安装工作只能由合格的电工来完成!



废弃处理
根据第 6 条第 3 款 ElektroG 规定的 WEEE
编号：40951076

安全警告

- / 在初始操作之前，请确保遵循产品信息中可能提供的所有安全说明。
- / 切勿在人的安全取决于其功能的应用中使用这些设备。