

AM000041

Příslušenství • Upevnění kulatého válce

Příslušenství Magnetický, Upevňovací spona, 30x34x19mm, Rozsah 20,1-21,8mm, Plast, pro snímač MZ07, pro Válec obvod 20



Mechanické vlastnosti

Šířka	19 mm
pro snímač	MZ07
Výška	30 mm
Délka	34 mm
Rozpět	20,1 - 21,8 mm
Materiál	Plast
K připevnění na	Válec obvod 20
Okolní teplota	-20 - 70 °C

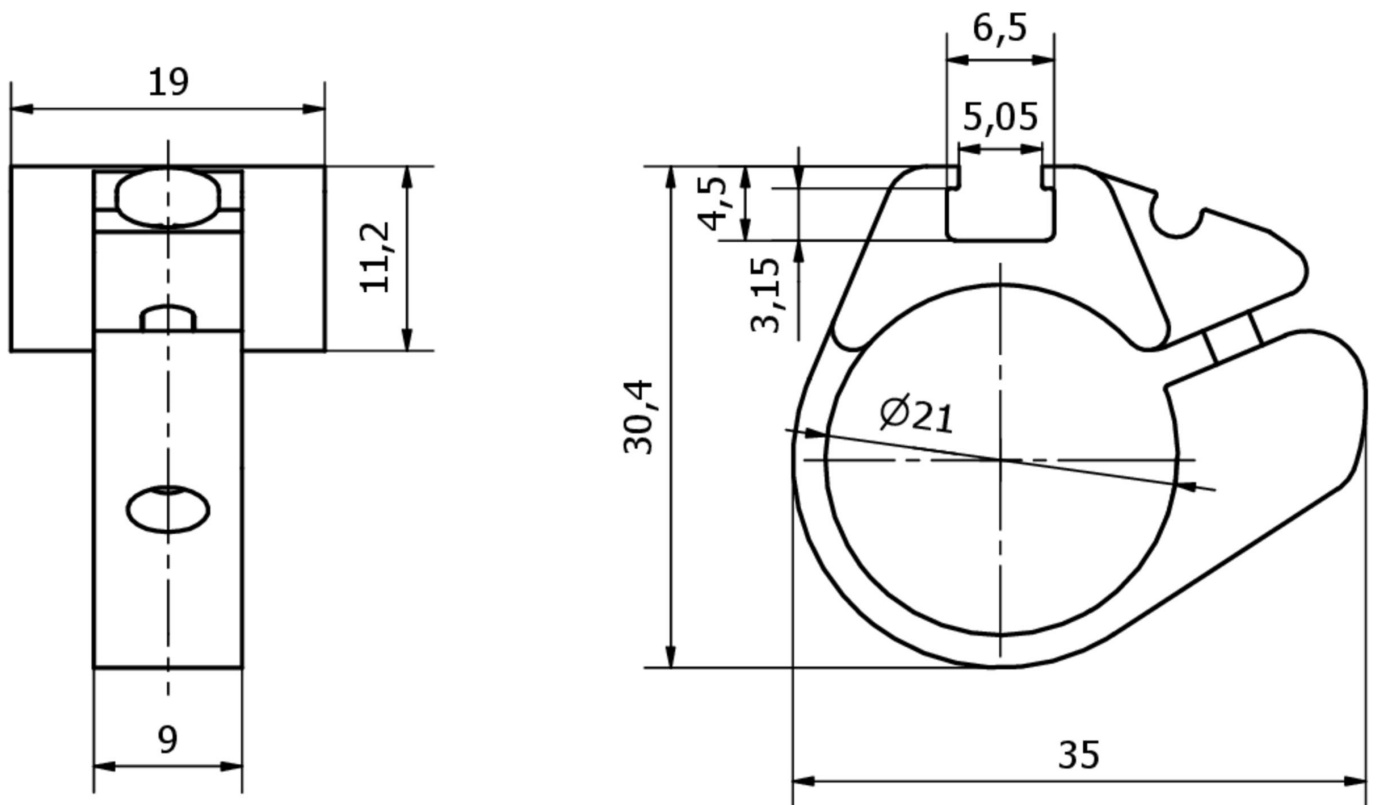
Klasifikace

ETIM 8	EC000127 Upevňovací svorka pro kabely/potrubí
--------	---

Další

Skupina produktů IPF	900 Příslušenství
Rozměry balení	120 x 100 x 19 mm
Hrubá váha	10 g
Číslo zboží	39269097
WEEE číslo	40951076
V souladu s POP	Ano
V souladu s REACH	Ano
V souladu s RoHS	Ano

Rozměrový výkres



Montáž

Montáž / instalaci smí provádět pouze kvalifikovaný elektrikář!



Likvidace

Číslo WEEE podle § 6 odst. 3 ElektroG:
40951076

Bezpečnostní pokyny

/ Před uvedením do provozu prosím zkontrolujte, zda byly dodrženy veškeré bezpečnostní pokyny, které jsou případně uvedené v dokumentaci výrobku.

/ Nikdy nepoužívejte tato zařízení v aplikacích, kde bezpečnost osob závisí na jejich funkčnosti.