

## AM000041

### Zubehör • Zylindersensoren - Rundzylinderbefestigungen

Zubehör Magnetisch, Befestigungsschelle, 30x34x19mm, Spannweite 20,1-21,8mm, Kunststoff, für Sensor MZ07, für Zylinder 20rund



#### Mechanische Eigenschaften

Breite	19 mm
für Sensor	MZ07
Höhe	30 mm
Länge	34 mm
Spannweite	20,1 - 21,8 mm
Werkstoff	Kunststoff
Zur Befestigung an	Zylinder 20rund
Umgebungstemperatur	-20 - 70 °C

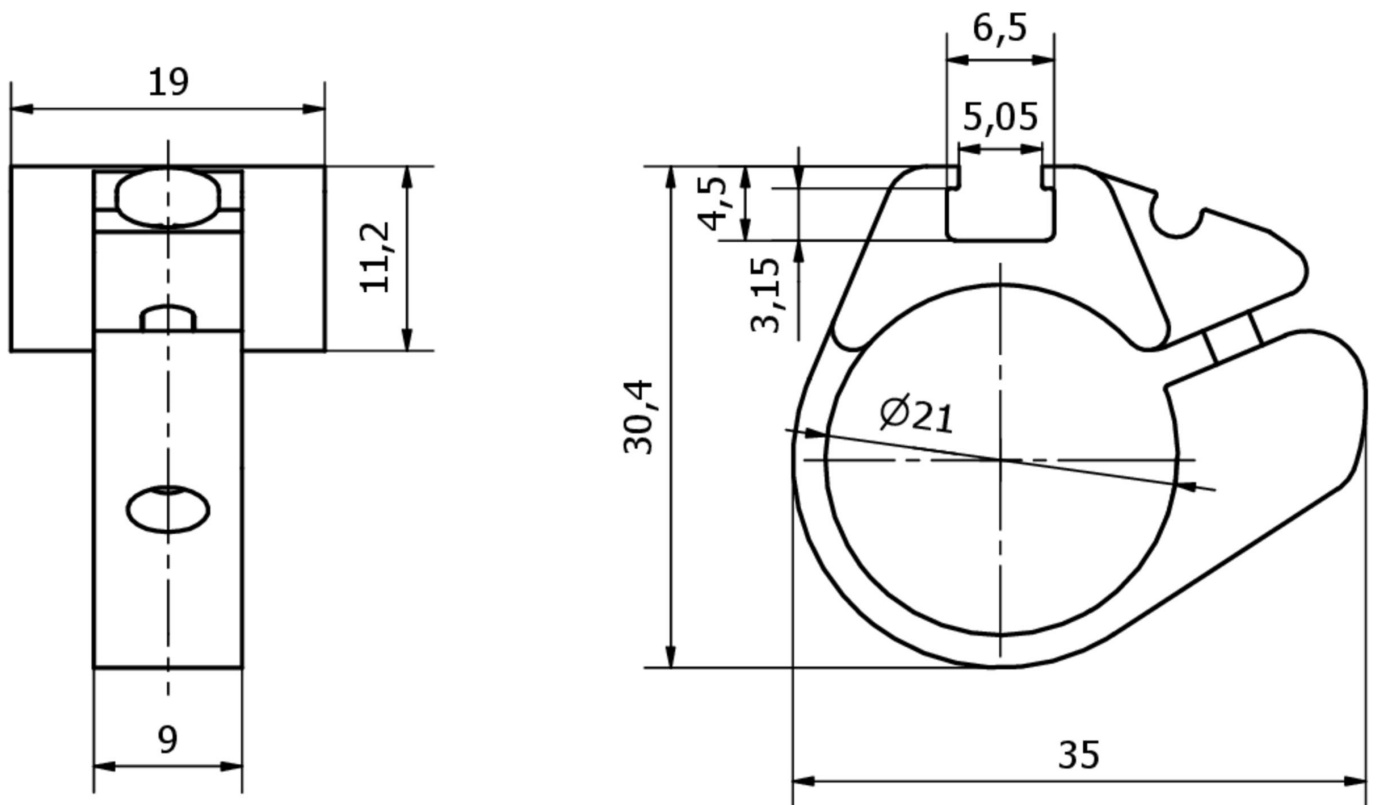
#### Klassifizierung

ETIM 8	EC000127 Befestigungsschelle für Kabel/Rohre
--------	--

#### Weiteres

IPF Produktgruppe	900 Zubehör
Verpackungsmaße	120 x 100 x 19 mm
Bruttogewicht	10 g
Zolltarifnummer	39269097
WEEE-Nummer	40951076
POP-konform	Ja
REACH-konform	Ja
RoHS konform	Ja

**Massbild**



**Einbau**

Einbau / Installation darf nur durch eine Elektrofachkraft erfolgen!



**Entsorgung**

WEEE-Nummer gemäß § 6 Abs. 3 ElektroG:  
40951076

**Sicherheitshinweise**

/ Bitte vergewissern Sie sich vor Inbetriebnahme, dass alle ggf. in der Produktdokumentation aufgeführten Sicherheitshinweise beachtet wurden.

/ Bei direkter Auswirkung auf die Personensicherheit ist die Anwendung dieser Produkte untersagt.